

PRUEBAS DE ACCESO A LA UNIVERSIDAD. SELECTIVIDAD

ASIGNATURA: DIBUJO TÉCNICO

CRITERIOS ESPECÍFICOS DE CORRECCIÓN

TIEMPO: 1 hora y 30 minutos

La prueba, en sus dos opciones, se resume en que el alumno resuelva una cuestión teórica, valorable en un treinta por ciento, y una cuestión práctica, un dibujo propiamente dicho, valorable en el setenta por ciento restante.

Por tanto, el valor más importante de cara a la evaluación global de la prueba se localiza en la parte práctica, que nunca debe ser dejada en blanco, lo que llevaría al suspenso independientemente de las respuestas dadas a la parte teórica.



La cuestión teórica tiene a su vez dos opciones, cada una de las cuales con dos cuestiones. Si el dibujo realizado, prueba práctica, esta regular, entre el aprobado y el suspenso, el tener correctamente resuelta la cuestión teórica implica el aprobado. Por otro lado, si el dibujo esta correcto, el tener además correctamente resuelta esta parte implica una calificación de sobresaliente.

No obstante todo ello es importante, de cara a la evaluación de la prueba y para otorgar una calificación determinada, comprobar que el alumno demuestra poseer un equilibrio en todas las partes de la asignatura transmitiendo, a través de la misma, el conocimiento básico de los conceptos fundamentales de las técnicas de representación utilizadas en el dibujo técnico.

Valoración y objetivos de cada una de las preguntas:

Preguntas teóricas: Hasta 3 puntos. Se trata de valorar los conocimientos y la forma de demostrar esos conocimientos enfrentando al alumno a unas preguntas teórico-conceptuales. Es importante dar respuestas coherentes y concretas. Las preguntas tienen, en general, un sentido amplio, permitiendo que el alumno responda con libertad y aporte los conocimientos adquiridos a lo largo del curso en relación a las cuestiones. Por supuesto, es importante que la redacción sea correcta, las frases estén bien construidas y que no haya faltas de ortografía o gramática.

Cuestiones prácticas: Hasta 7 puntos. Se trata de valorar las destrezas y la forma de demostrar sus capacidades enfrentando al alumno a un ejercicio de dibujo de dificultad intermedia. Se valorará especialmente la capacidad del alumno de transmitir las características de entes tridimensionales a través del lenguaje del dibujo técnico, representado en dos dimensiones sobre el papel.

| | | | | |
|---|--|-----------------------------------|--|--------------|
|  03100185 |  | Dibujo Técnico II (F.G.) | | |
| | | PRUEBA DE ACCESO A LA UNIVERSIDAD | | |
| | Junio - 2014 | Duración: 90min. | | MODELO 01 |
| | | | | Hoja: 1 de 2 |

DIB-01

Elija solamente una de las dos opciones

OPCIÓN A:

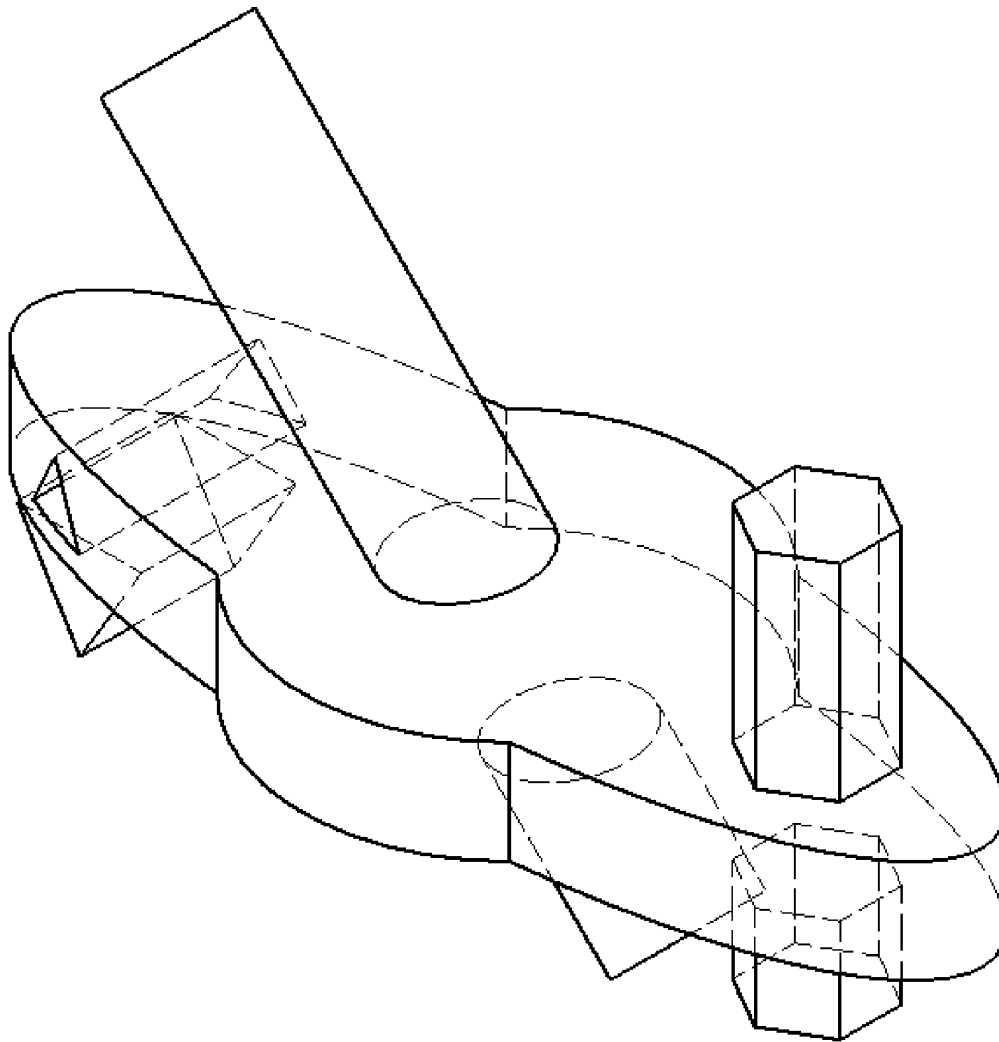
1) Conteste breve y concisamente a una de las dos preguntas siguientes:

- 1.A) Escalas gráficas. Ejemplos.
- 1.B) Concepto de arco capaz. Ejemplos.



(Valor, 3 puntos)

2) Dada la pieza representada en la figura dibujar, a lápiz y a la escala más apropiada al papel disponible, las seis vistas de la misma en sistema diédrico europeo. No es necesario tener en cuenta el coeficiente corrector 0.816.

(Valor, 7 puntos)



Escala 1:1

| | | | | |
|---|--|-----------------------------------|--|--------------|
|  03100185 |  | Dibujo Técnico II (F.G.) | | |
| | | PRUEBA DE ACCESO A LA UNIVERSIDAD | | |
| | Junio - 2014 | Duración: 90min. | | MODELO 01 |
| | | | | Hoja: 2 de 2 |

DIB-01

OPCIÓN B:

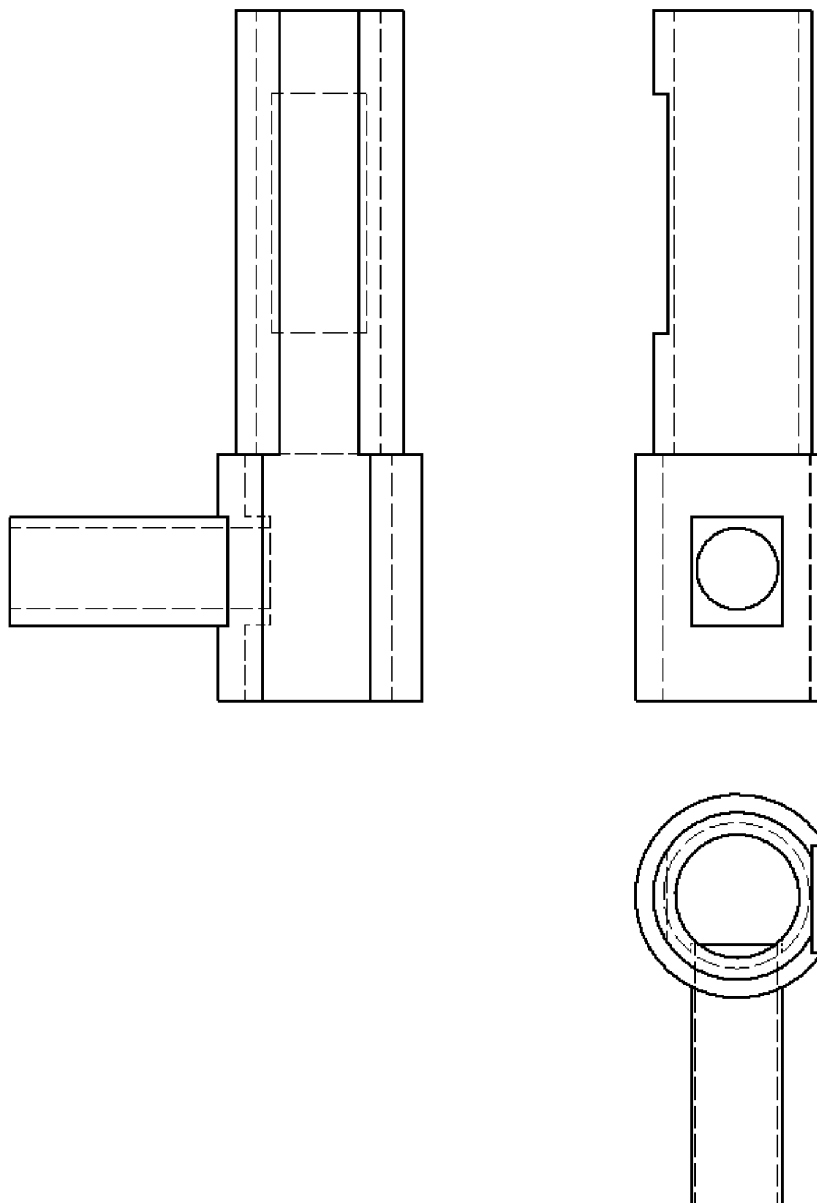
1) Conteste breve y concisamente a una de las dos preguntas siguientes:

- 1.A) Transformaciones homogéneas. Homotecia.
- 1.B) Generación de una parábola. Ejemplo.



(Valor, 3 puntos)

2) Dada la pieza representada en la figura en sistema diédrico europeo, dibujar, a lápiz y a la escala más apropiada al papel disponible, la perspectiva axonométrica isométrica de la misma. No es necesario tener en cuenta el coeficiente corrector 0.816.

(Valor, 7 puntos)



Escala 1:2

| | | | |
|---|--|-----------------------------------|--------------|
|  03100185 |  | Dibujo Técnico II (F.G.) | |
| | | PRUEBA DE ACCESO A LA UNIVERSIDAD | |
| | Junio - 2014 | Duración: 90min. | MODELO 03 |
| | | | Hoja: 1 de 2 |

DIB-03

Elija solamente una de las dos opciones

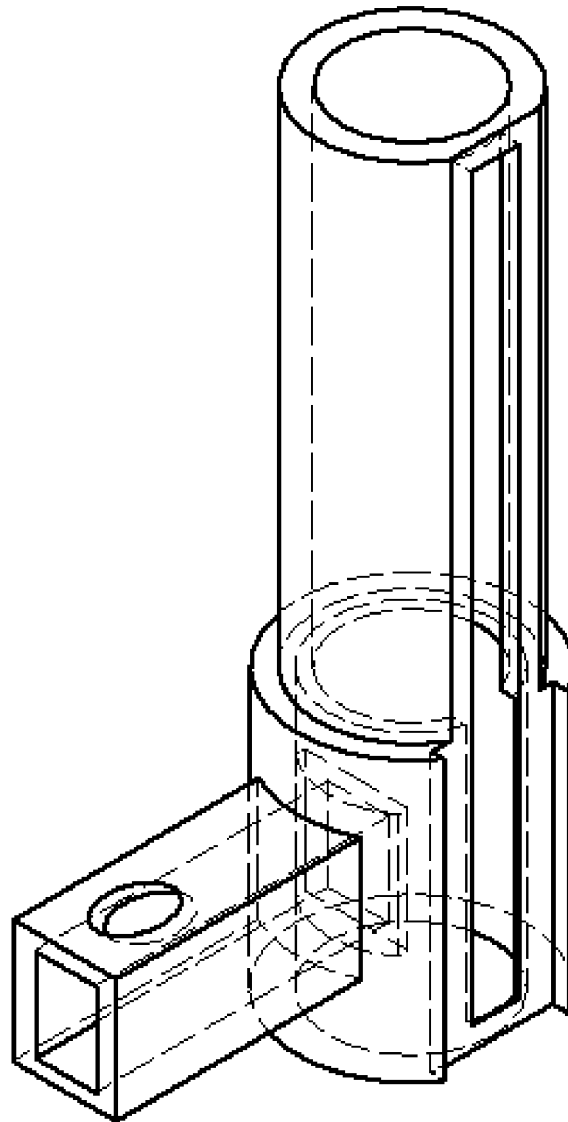
OPCIÓN A:

- 1) Conteste breve y concisamente a una de las dos preguntas siguientes:
- 1.A) Perspectiva cónica. Ejemplos.
 - 1.B) Potencia: eje y centro radical. Aplicaciones al trazado de tangencias.



(Valor, 3 puntos)

- 2) Dada la pieza representada en la figura dibujar, a lápiz y a la escala más apropiada al papel disponible, las seis vistas de la misma en sistema diédrico europeo. No es necesario tener en cuenta el coeficiente corrector 0.816.:

(Valor, 7 puntos)



Escala 1:1

| | | | | |
|---|--|-----------------------------------|--|--------------|
|  03100185 |  Junio - 2014 | Dibujo Técnico II (F.G.) | | |
| | | PRUEBA DE ACCESO A LA UNIVERSIDAD | | |
| | | Duración: 90min. | | MODELO 03 |
| | | | | Hoja: 2 de 2 |

DIB-03

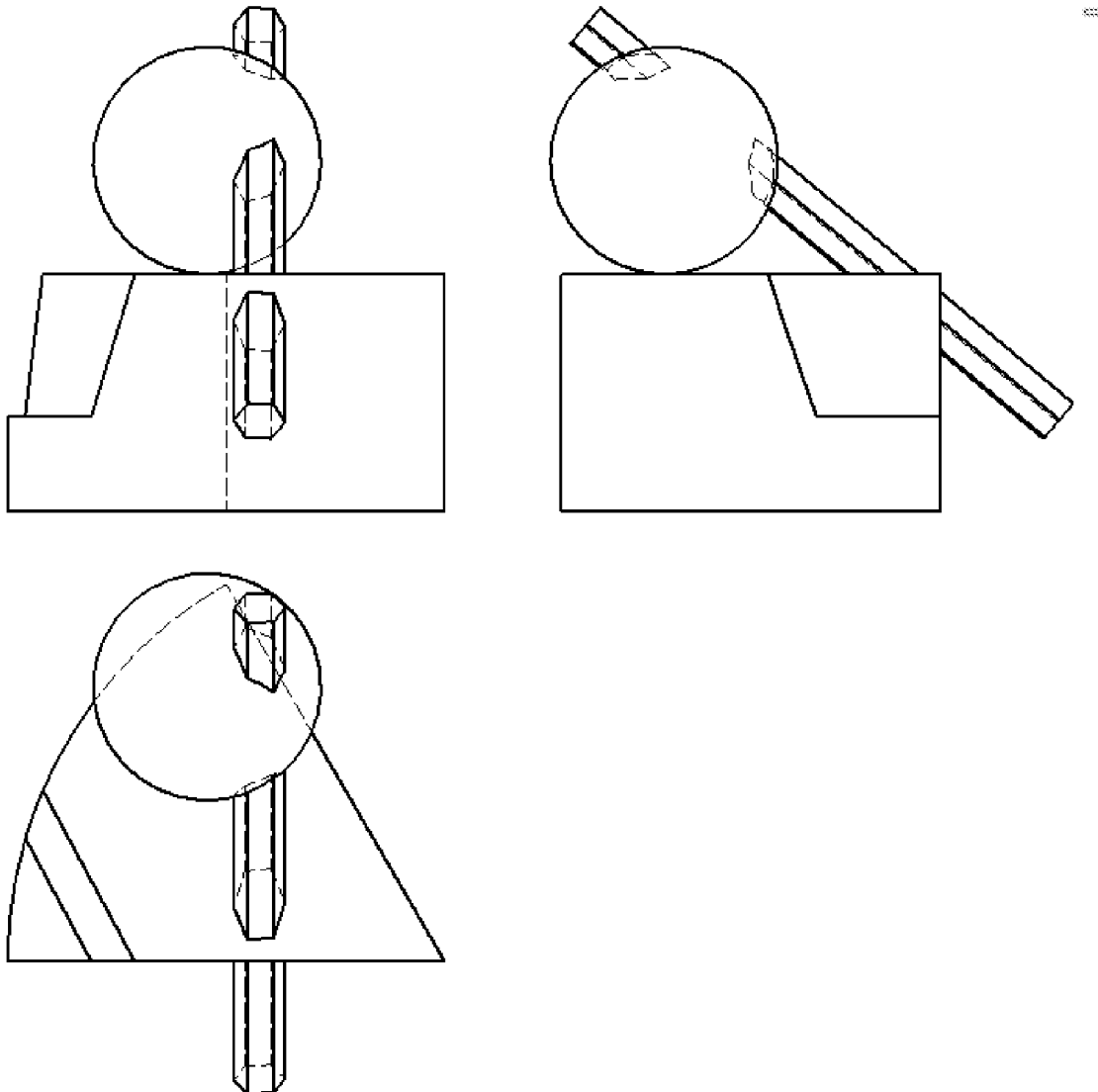
OPCIÓN B:

- 1) Conteste breve y concisamente a una de las dos preguntas siguientes:
1.A) Perspectiva axonométrica. Ejemplos prácticos.
1.B) Concepto de inversión.


(Valor, 3 puntos)

- 2) Dada la pieza representada en la figura en sistema diédrico europeo, dibujar, a lápiz y a la escala más apropiada al papel disponible, la perspectiva axonométrica isométrica de la misma. No es necesario tener en cuenta el coeficiente corrector 0.816.

(Valor, 7 puntos)



Escala 1:2

| | | | |
|---|--|-----------------------------------|--------------|
|  03100185 |  | Dibujo Técnico II (F.G.) | |
| | | PRUEBA DE ACCESO A LA UNIVERSIDAD | |
| | Junio - 2014 | Duración: 90min. | MODELO 05 |
| | | | Hoja: 1 de 2 |

DIB-05

Elija solamente una de las dos opciones

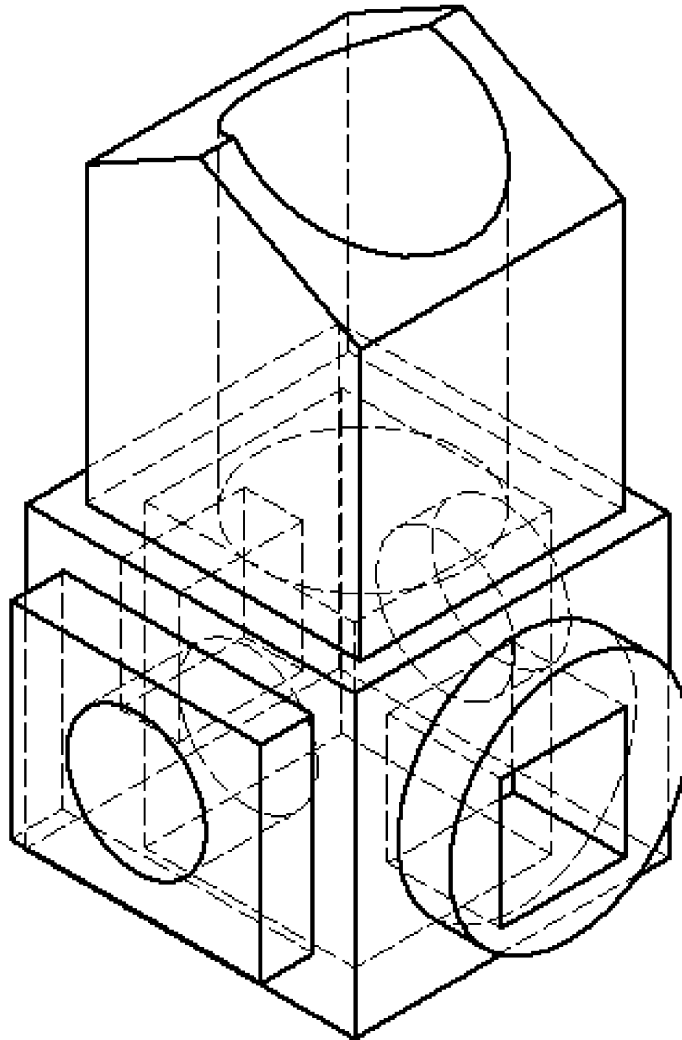
OPCIÓN A:

- 1) Conteste breve y concisamente a una de las dos preguntas siguientes:
- 1.A) Utilización del ordenador en el dibujo técnico. Ventajas y desventajas.
 - 1.B) Elección del punto de vista en la perspectiva cónica.



(Valor, 3 puntos)

- 2) Dada la pieza representada en la figura dibujar, a lápiz y a la escala más apropiada al papel disponible, las seis vistas de la misma en sistema diédrico europeo. No es necesario tener en cuenta el coeficiente corrector 0.816.:

(Valor, 7 puntos)



Escala 1:1

| | | | | |
|---|--|-----------------------------------|--|--------------|
|  03100185 |  Junio - 2014 | Dibujo Técnico II (F.G.) | | |
| | | PRUEBA DE ACCESO A LA UNIVERSIDAD | | |
| | | Duración: 90min. | | MODELO 05 |
| | | | | Hoja: 2 de 2 |

DIB-05

OPCIÓN B:

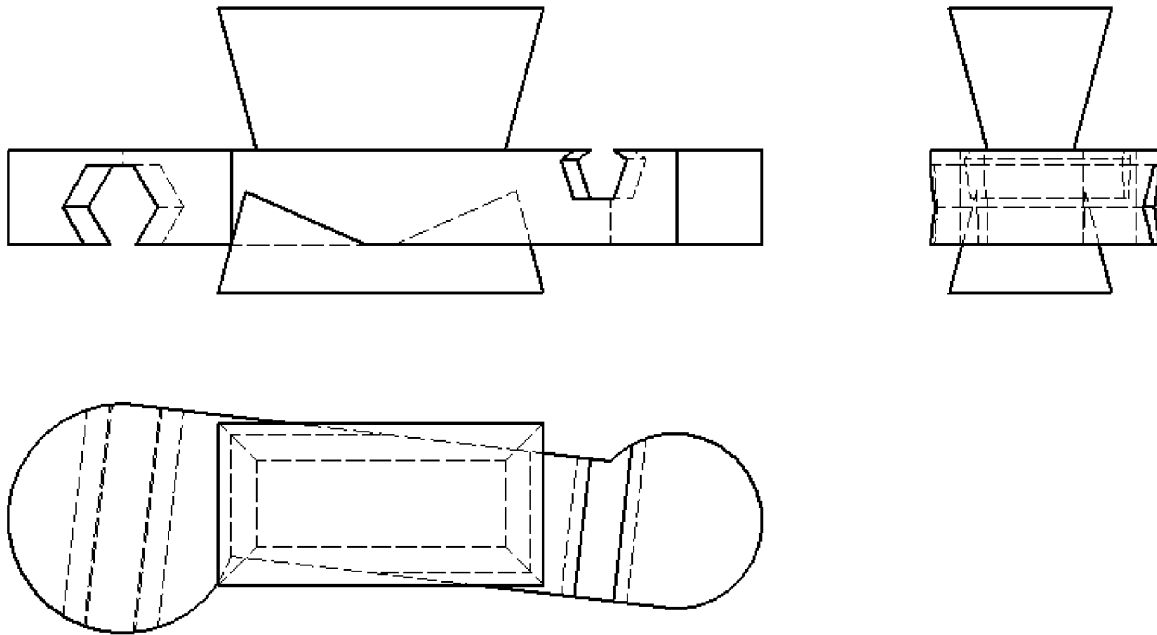
1) Conteste breve y concisamente a una de las dos preguntas siguientes:

- 1.A) Transformaciones homogéneas. Homotecia.
- 1.B) Cualidades de la elipse.



(Valor, 3 puntos)

2) Dada la pieza representada en la figura en sistema diédrico europeo, dibujar, a lápiz y a la escala más apropiada al papel disponible, la perspectiva axonométrica isométrica de la misma. No es necesario tener en cuenta el coeficiente corrector 0.816.

(Valor, 7 puntos)



Escala 1:2

| | | | | |
|---|--|-----------------------------------|--|--------------|
|  03100185 |  | Dibujo Técnico II (F.G.) | | |
| | | PRUEBA DE ACCESO A LA UNIVERSIDAD | | |
| | Junio - 2014 | Duración: 90min. | | MODELO 07 |
| | | | | Hoja: 1 de 2 |

DIB-07

Elija solamente una de las dos opciones

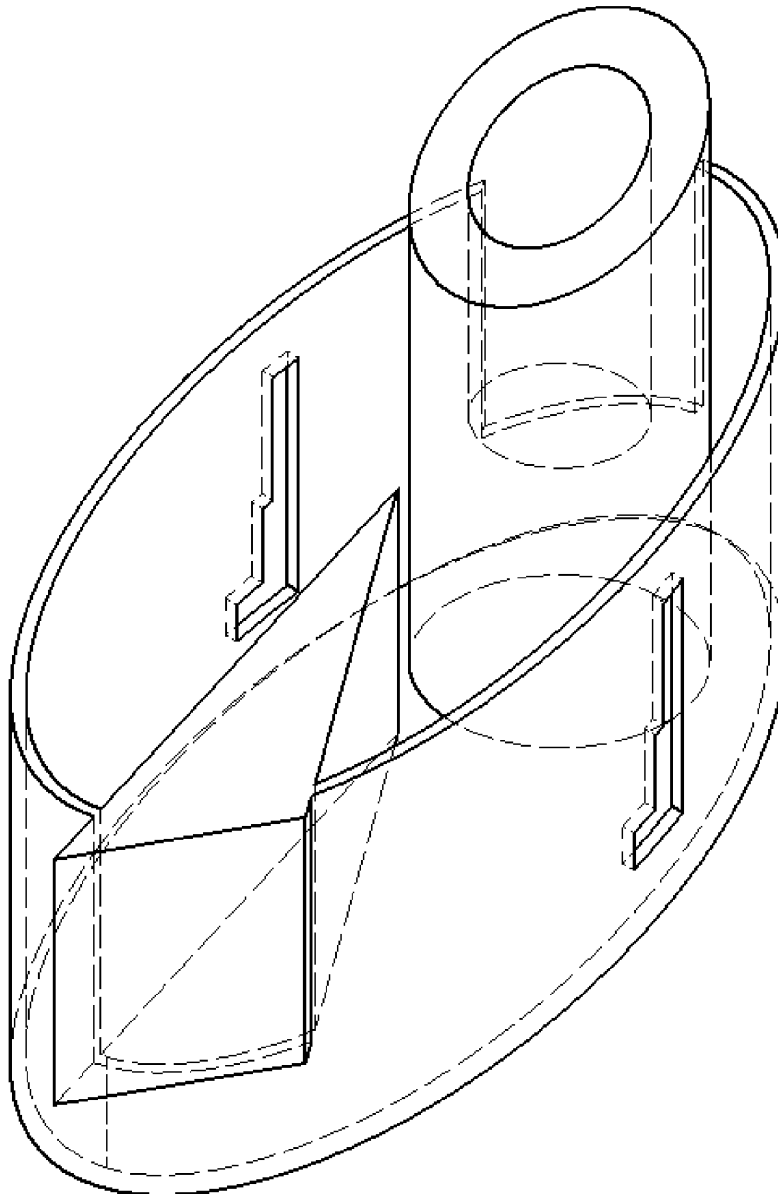
OPCIÓN A:

- 1) Conteste breve y concisamente a una de las dos preguntas siguientes:
1.A) Utilización del ordenador en el dibujo técnico. Ventajas y desventajas.
1.B) División de un segmento en partes iguales. Ejemplo.


(Valor, 3 puntos)

- 2) Dada la pieza representada en la figura dibujar, a lápiz y a la escala más apropiada al papel disponible, las seis vistas de la misma en sistema diédrico europeo. No es necesario tener en cuenta el coeficiente corrector 0.816.:

(Valor, 7 puntos)



Escala 1:1

| | | | | |
|---|--|-----------------------------------|--|--------------|
|  03100185 |  Junio - 2014 | Dibujo Técnico II (F.G.) | | |
| | | PRUEBA DE ACCESO A LA UNIVERSIDAD | | |
| | | Duración: 90min. | | MODELO 07 |
| | | | | Hoja: 2 de 2 |

DIB-07

OPCIÓN B:

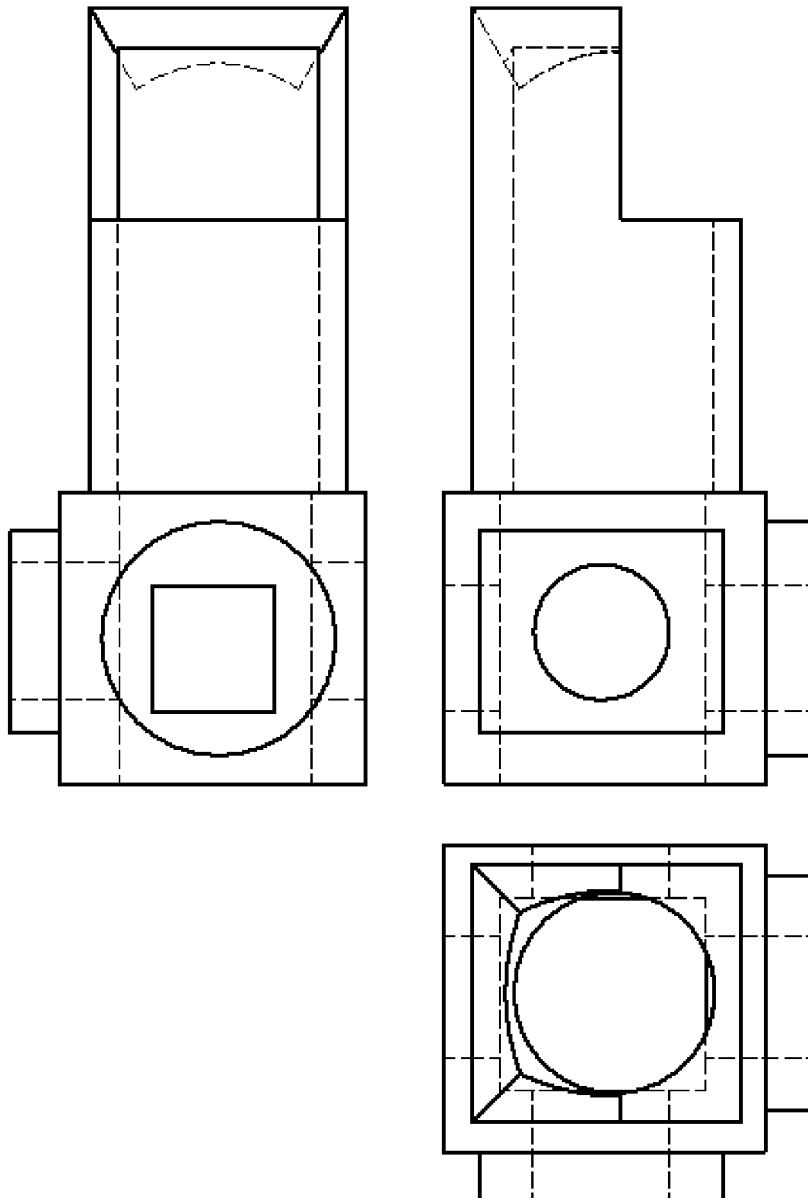
1) Conteste breve y concisamente a una de las dos preguntas siguientes:

- 1.A) Perspectiva axonométrica ortogonal. Ejemplo práctico.
- 1.B) Generación de una parábola. Ejemplo.

(Valor, 3 puntos)

2) Dada la pieza representada en la figura en sistema diédrico europeo, dibujar, a lápiz y a la escala más apropiada al papel disponible, la perspectiva axonométrica isométrica de la misma. No es necesario tener en cuenta el coeficiente corrector 0.816.

(Valor, 7 puntos)



Escala 1:2

| | | | | |
|---|--|-----------------------------------|--|--------------|
|  03100185 |  | Dibujo Técnico II (F.G.) | | |
| | | PRUEBA DE ACCESO A LA UNIVERSIDAD | | |
| | Junio - 2014 | Duración: 90min. | | MODELO 09 |
| | | | | Hoja: 1 de 2 |

DIB-09

Elija solamente una de las dos opciones

OPCIÓN A:

1) Conteste breve y concisamente a una de las dos preguntas siguientes:

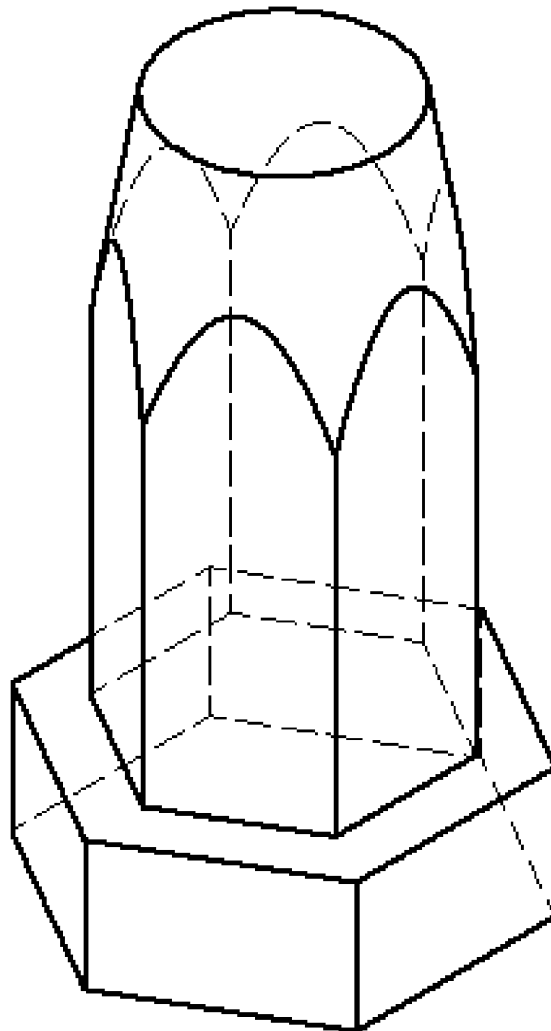
1.A) Perspectiva cónica. Ejemplos.

1.B) Variantes proyectivas: afinidad y homología. Aplicaciones gráficas.



(Valor, 3 puntos)

2) Dada la pieza representada en la figura dibujar, a lápiz y a la escala más apropiada al papel disponible, las seis vistas de la misma en sistema diédrico europeo. No es necesario tener en cuenta el coeficiente corrector 0.816.:

(Valor, 7 puntos)



Escala 1:1

| | | | | |
|---|--|-----------------------------------|--|--------------|
|  03100185 |  | Dibujo Técnico II (F.G.) | | |
| | | PRUEBA DE ACCESO A LA UNIVERSIDAD | | |
| | Junio - 2014 | Duración: 90min. | | MODELO 09 |
| | | | | Hoja: 2 de 2 |

DIB-09

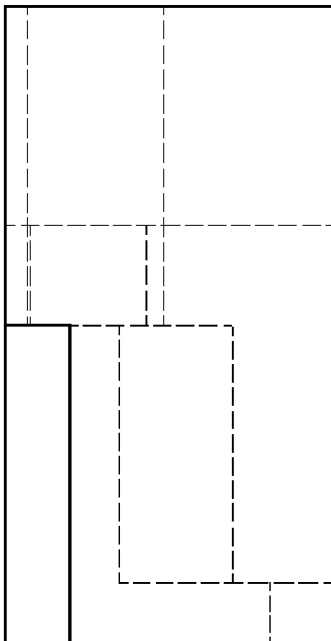
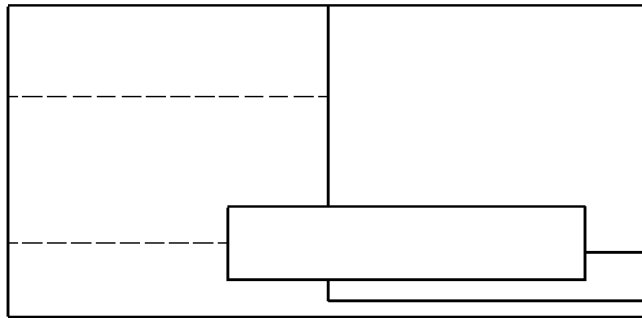
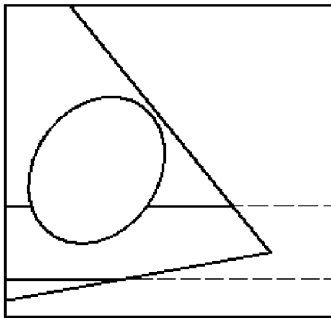
OPCIÓN B:

- 1) Conteste breve y concisamente a una de las dos preguntas siguientes:
- 1.A) Perspectiva axonométrica. Ejemplos prácticos.
 - 1.B) Utilización del ordenador en el dibujo técnico. Formatos.



(Valor, 3 puntos)

2) Dada la pieza representada en la figura en sistema diédrico europeo, dibujar, a lápiz y a la escala más apropiada al papel disponible, la perspectiva axonométrica isométrica de la misma. No es necesario tener en cuenta el coeficiente corrector 0.816.

(Valor, 7 puntos)



Escala 1:2

| | | | | |
|---|--|-----------------------------------|--|--------------|
|  03100185 |  | Dibujo Técnico II (F.G.) | | |
| | | PRUEBA DE ACCESO A LA UNIVERSIDAD | | |
| | Junio - 2014 | Duración: 90min. | | MODELO 11 |
| | | | | Hoja: 1 de 2 |

DIB-11

Elija solamente una de las dos opciones

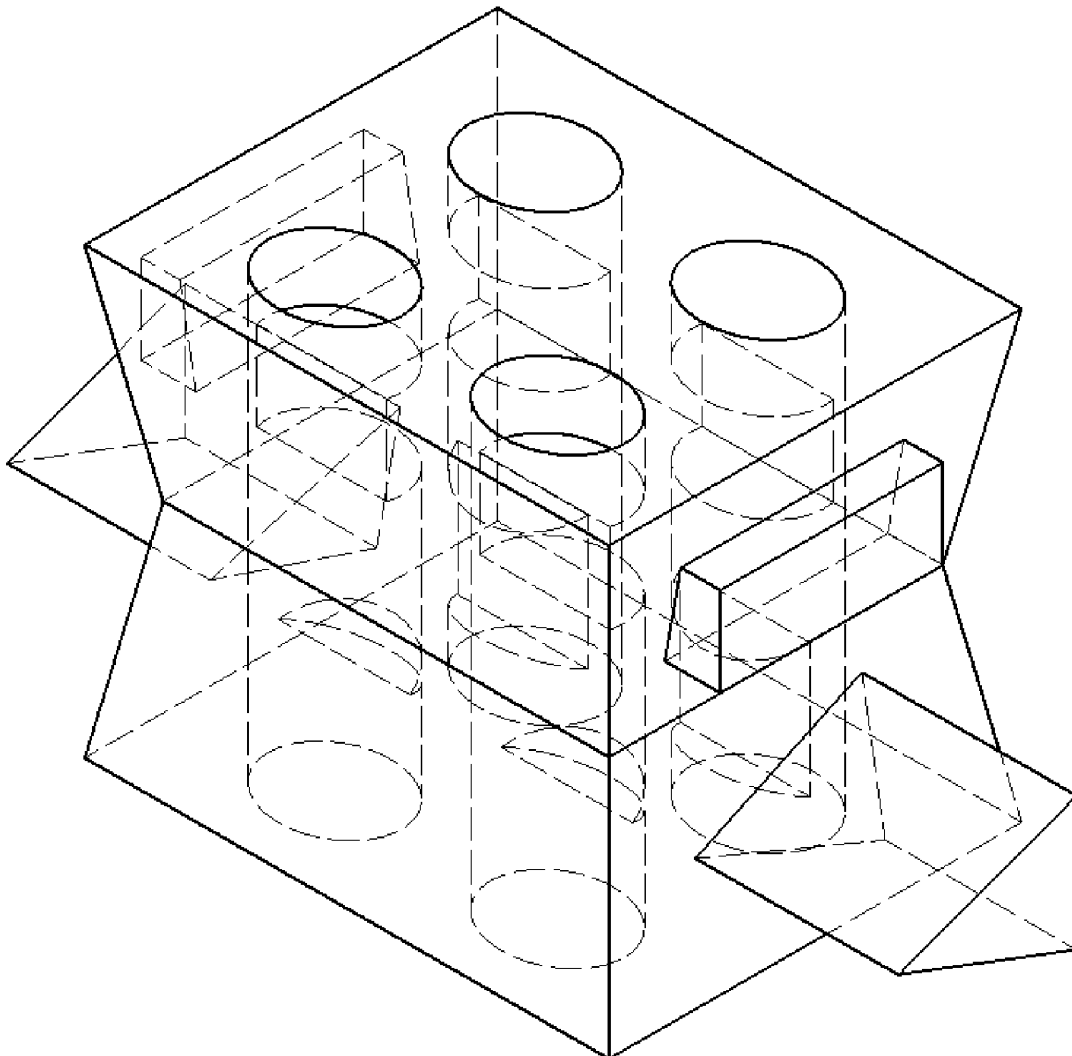
OPCIÓN A:

- 1) Conteste breve y concisamente a una de las dos preguntas siguientes:
1.A) Normas referentes al dibujo técnico. Ventajas y desventajas.
1.B) Perspectiva caballera. Ejemplo.

(Valor, 3 puntos)

- 2) Dada la pieza representada en la figura dibujar, a lápiz y a la escala más apropiada al papel disponible, las seis vistas de la misma en sistema diédrico europeo. No es necesario tener en cuenta el coeficiente corrector 0.816.

(Valor, 7 puntos)



Escala 1:1

| | | | | |
|---|--|-----------------------------------|--|--------------|
|  03100185 |  | Dibujo Técnico II (F.G.) | | |
| | | PRUEBA DE ACCESO A LA UNIVERSIDAD | | |
| | Junio - 2014 | Duración: 90min. | | MODELO 11 |
| | | | | Hoja: 2 de 2 |

DIB-11

OPCIÓN B:

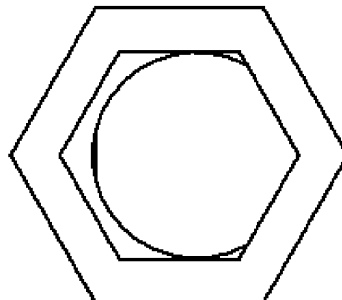
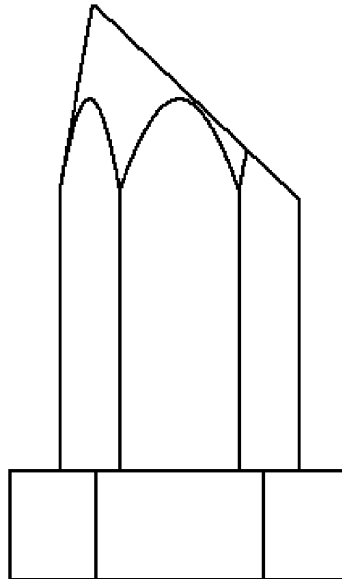
1) Conteste breve y concisamente a una de las dos preguntas siguientes:

- 1.A) Transformaciones homogéneas. Homotecia.
- 1.B) Cualidades de la elipse.



(Valor, 3 puntos)

2) Dada la pieza representada en la figura en sistema diédrico europeo, dibujar, a lápiz y a la escala más apropiada al papel disponible, la perspectiva axonométrica isométrica de la misma. No es necesario tener en cuenta el coeficiente corrector 0.816.

(Valor, 7 puntos)



Escala 1:2

| | | | | |
|---|--|-----------------------------------|--|--------------|
|  03100185 |  | Dibujo Técnico II (F.G.) | | |
| | | PRUEBA DE ACCESO A LA UNIVERSIDAD | | |
| | Junio - 2014 | Duración: 90min. | | MODELO 13 |
| | | | | Hoja: 1 de 2 |

DIB-13

Elija solamente una de las dos opciones

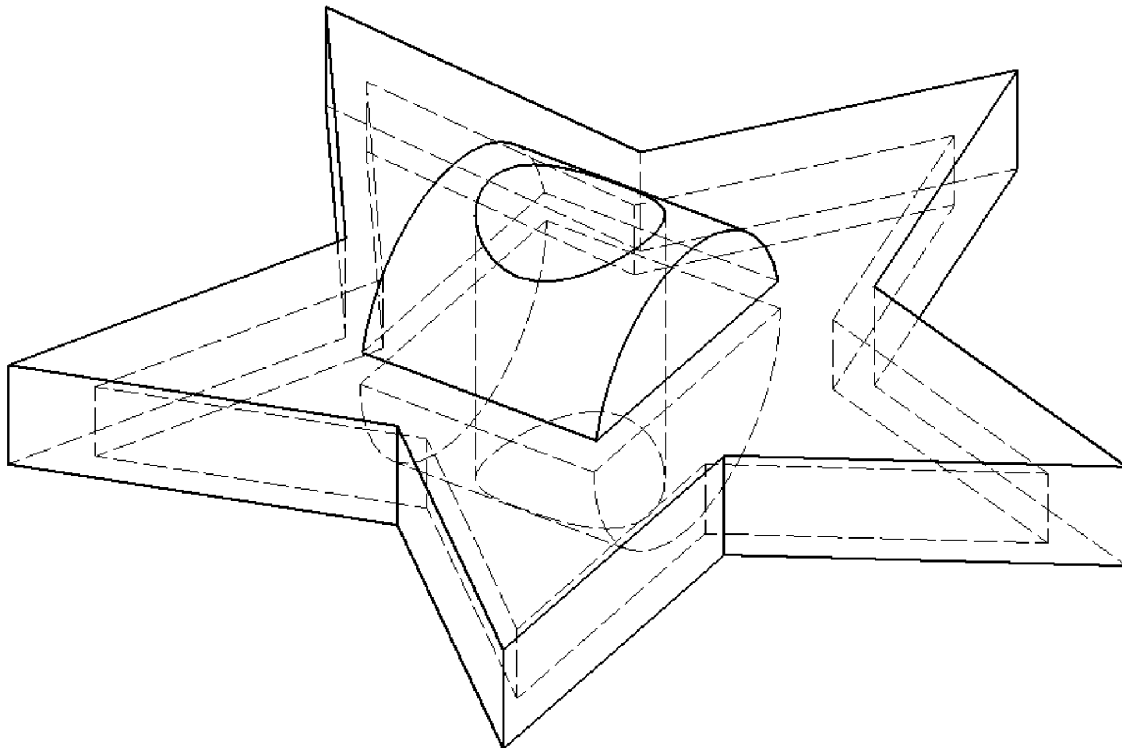
OPCIÓN A:

- 1) Conteste breve y concisamente a una de las dos preguntas siguientes:
1.A) Variantes proyectivas: translación y homotecia. Aplicaciones gráficas.
1.B) La inversión. Aplicación al trazado de tangencias.



(Valor, 3 puntos)

- 2) Dada la pieza representada en la figura dibujar, a lápiz y a la escala más apropiada al papel disponible, las seis vistas de la misma en sistema diédrico europeo. No es necesario tener en cuenta el coeficiente corrector 0.816.

(Valor, 7 puntos)



Escala 1:1

| | | | | |
|---|--|-----------------------------------|--|--------------|
|  03100185 |  | Dibujo Técnico II (F.G.) | | |
| | | PRUEBA DE ACCESO A LA UNIVERSIDAD | | |
| | Junio - 2014 | Duración: 90min. | | MODELO 13 |
| | | | | Hoja: 2 de 2 |

DIB-13

OPCIÓN B:

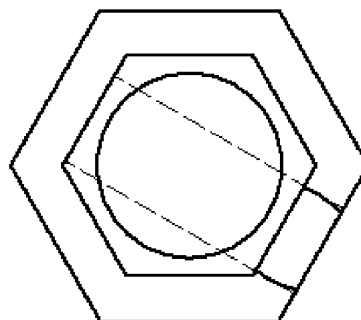
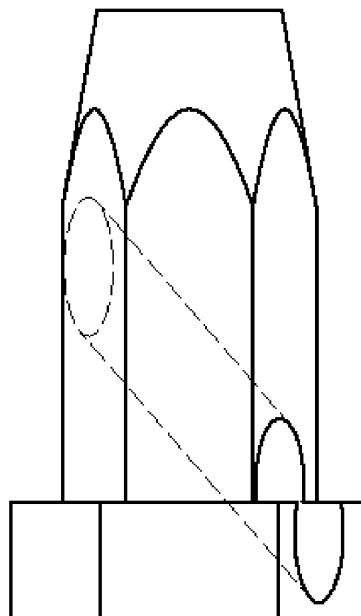
1) Conteste breve y concisamente a una de las dos preguntas siguientes:

- 1.A) Perspectiva axonométrica ortogonal. Ejemplo práctico.
- 1.B) Generación de una parábola. Ejemplo.

(Valor, 3 puntos)

2) Dada la pieza representada en la figura en sistema diédrico europeo, dibujar, a lápiz y a la escala más apropiada al papel disponible, la perspectiva axonométrica isométrica de la misma. No es necesario tener en cuenta el coeficiente corrector 0.816.

(Valor, 7 puntos)



Escala 1:2

| | | | |
|---|--|-----------------------------------|--------------|
|  03100446 |  | Dibujo Técnico II (F.E.) | |
| | | PRUEBA DE ACCESO A LA UNIVERSIDAD | |
| | Junio - 2014 | Duración: 90min. | MODELO 02 |
| | | | Hoja: 1 de 2 |

DIB-02

Elija solamente una de las dos opciones

OPCIÓN A:

1) Conteste breve y concisamente a una de las dos preguntas siguientes:

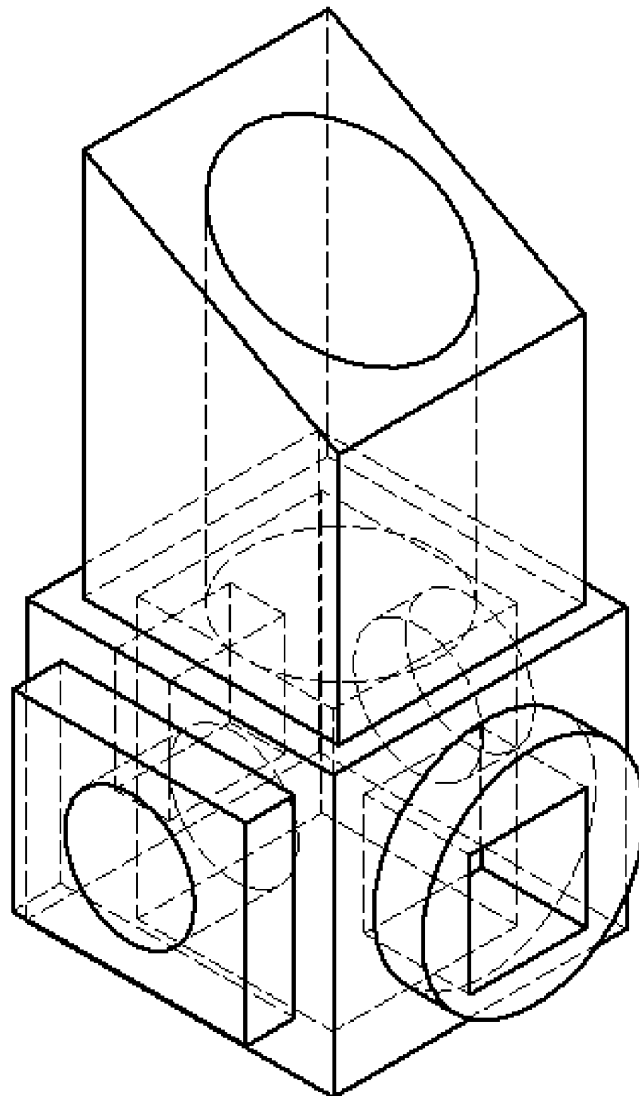
1.A) Transformaciones homogéneas. Homotecia.

1.B) Los sistemas de representación. Ejemplos.



(Valor, 3 puntos)

2) Dada la pieza representada en la figura dibujar, a lápiz y a la escala más apropiada al papel disponible, las seis vistas de la misma en sistema diédrico europeo. No es necesario tener en cuenta el coeficiente corrector 0.816.

(Valor, 7 puntos)



Escala 1:1

| | | | | |
|---|--|-----------------------------------|--|--------------|
|  03100446 |  | Dibujo Técnico II (F.E.) | | |
| | | PRUEBA DE ACCESO A LA UNIVERSIDAD | | |
| | Junio - 2014 | Duración: 90min. | | MODELO 02 |
| | | | | Hoja: 2 de 2 |

DIB-02

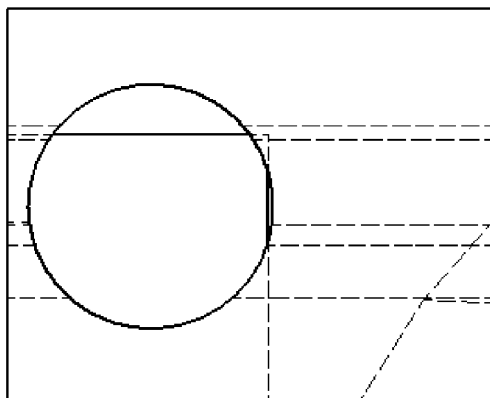
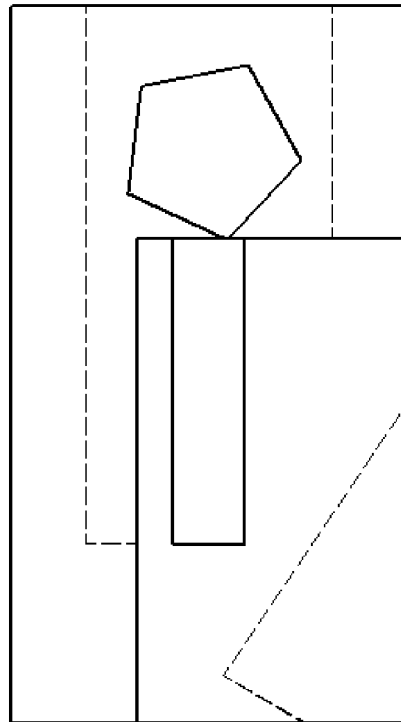
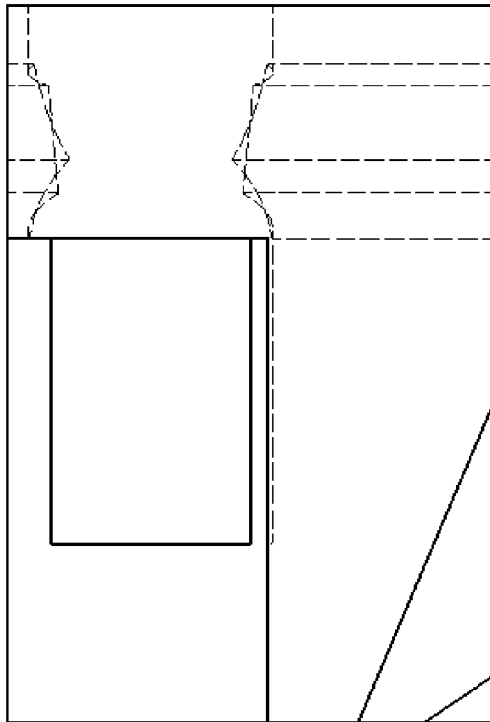
OPCIÓN B:

- 1) Conteste breve y concisamente a una de las dos preguntas siguientes:
1.A) Construcción de polígonos regulares a partir del lado. Ejemplos.
1.B) Construcción de hipérbolas.

(Valor, 3 puntos)

- 2) Dada la pieza representada en la figura en sistema diédrico europeo, dibujar, a lápiz y a la escala más apropiada al papel disponible, la perspectiva axonométrica isométrica de la misma. No es necesario tener en cuenta el coeficiente corrector 0.816.

(Valor, 7 puntos)



Escala 1:2

| | | | | |
|---|--|-----------------------------------|--|--------------|
|  03100446 |  | Dibujo Técnico II (F.E.) | | |
| | | PRUEBA DE ACCESO A LA UNIVERSIDAD | | |
| | Junio - 2014 | Duración: 90min. | | MODELO 04 |
| | | | | Hoja: 1 de 2 |

DIB-04

Elija solamente una de las dos opciones

OPCIÓN A:

1) Conteste breve y concisamente a una de las dos preguntas siguientes:

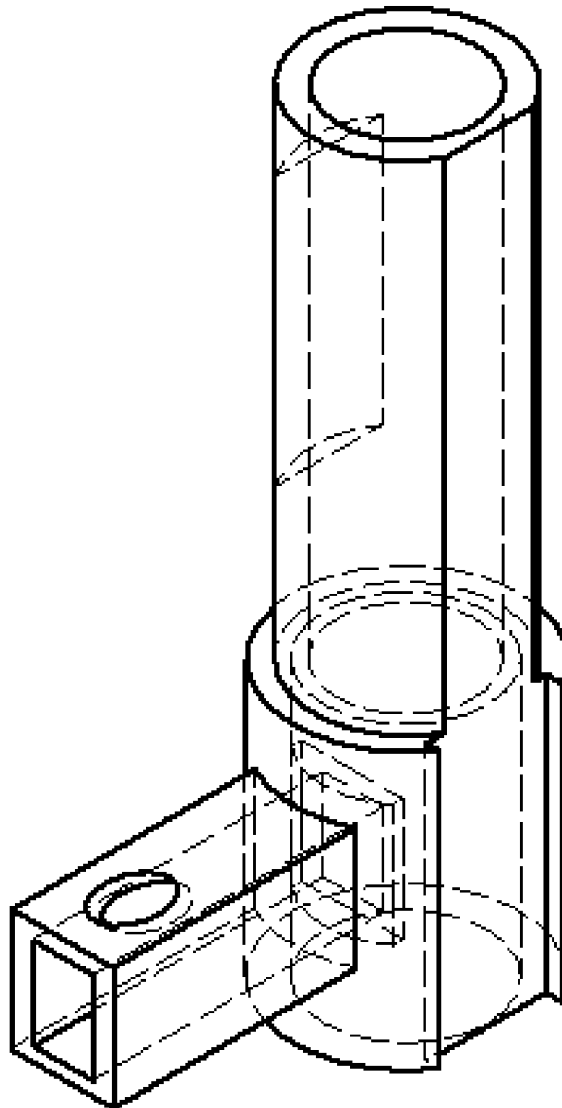
1.A) Construcción de elipses.

1.B) División de un segmento en partes iguales. Ejemplo.



(Valor, 3 puntos)

2) Dada la pieza representada en la figura dibujar, a lápiz y a la escala más apropiada al papel disponible, las seis vistas de la misma en sistema diédrico europeo. No es necesario tener en cuenta el coeficiente corrector 0.816.:

(Valor, 7 puntos)



Escala 1:1

| | | | | |
|---|--|-----------------------------------|--|--------------|
|  03100446 |  | Dibujo Técnico II (F.E.) | | |
| | | PRUEBA DE ACCESO A LA UNIVERSIDAD | | |
| | Junio - 2014 | Duración: 90min. | | MODELO 04 |
| | | | | Hoja: 2 de 2 |

DIB-04

OPCIÓN B:

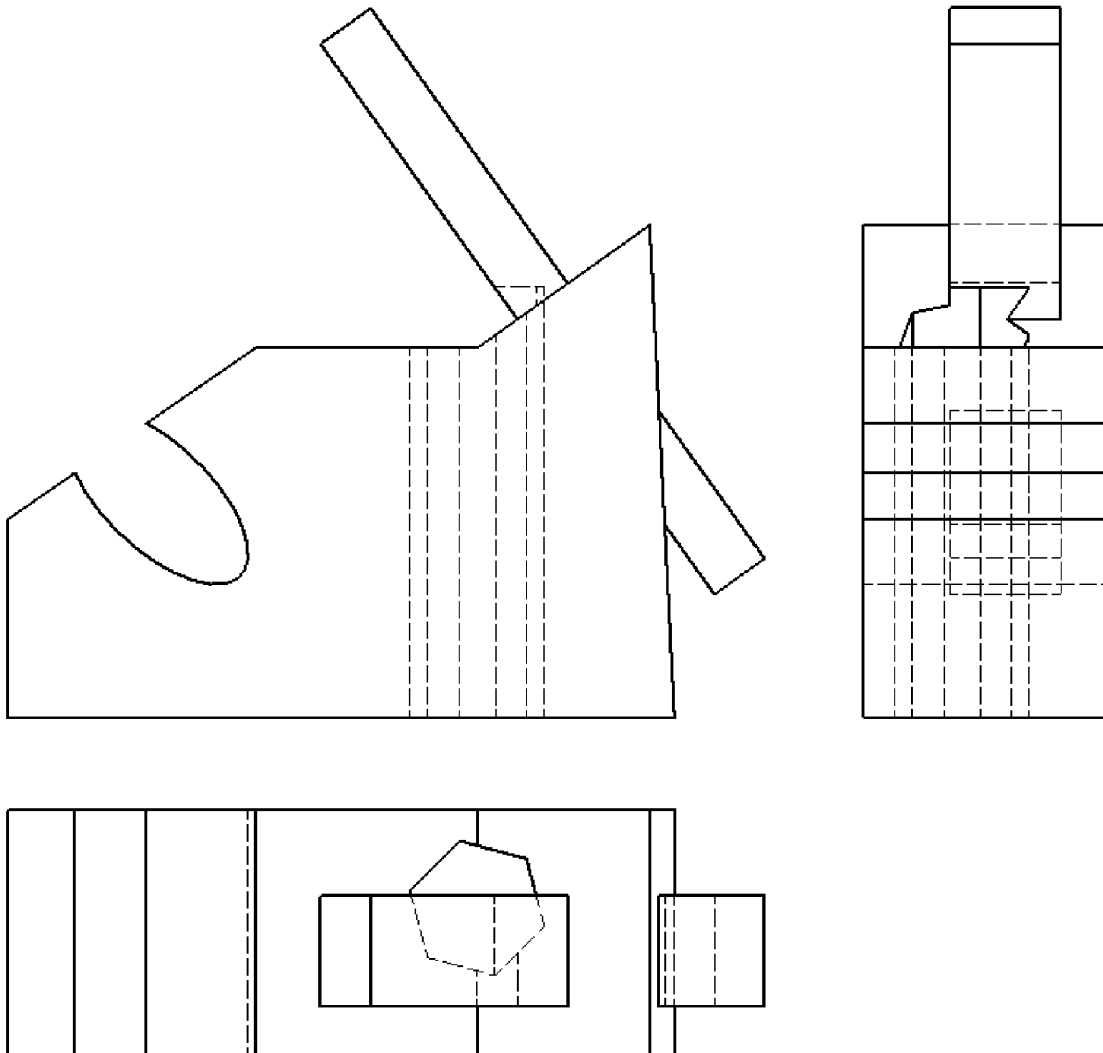
1) Conteste breve y concisamente a una de las dos preguntas siguientes:

- 1.A) Perspectiva axonométrica ortogonal. Ejemplo práctico.
- 1.B) Generación de una parábola. Ejemplo.


(Valor, 3 puntos)

2) Dada la pieza representada en la figura en sistema diédrico europeo, dibujar, a lápiz y a la escala más apropiada al papel disponible, la perspectiva axonométrica isométrica de la misma. No es necesario tener en cuenta el coeficiente corrector 0.816.

(Valor, 7 puntos)



Escala 1:2

| | | | | |
|---|--|-----------------------------------|--|--------------|
|  03100446 |  | Dibujo Técnico II (F.E.) | | |
| | | PRUEBA DE ACCESO A LA UNIVERSIDAD | | |
| | Junio - 2014 | Duración: 90min. | | MODELO 06 |
| | | | | Hoja: 1 de 2 |

DIB-06

Elija solamente una de las dos opciones

OPCIÓN A:

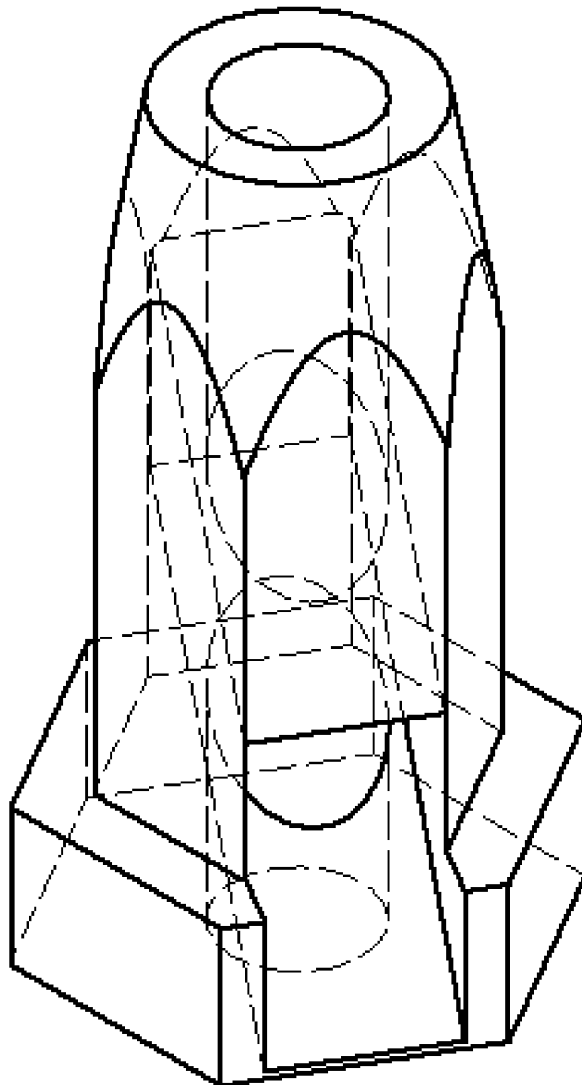
1) Conteste breve y concisamente a una de las dos preguntas siguientes:

- 1.A) Cualidades de la parábola.
- 1.B) Los sistemas de representación. Ejemplos.



(Valor, 3 puntos)

2) Dada la pieza representada en la figura dibujar, a lápiz y a la escala más apropiada al papel disponible, las seis vistas de la misma en sistema diédrico europeo. No es necesario tener en cuenta el coeficiente corrector 0.816.:

(Valor, 7 puntos)



Escala 1:1

| | | | |
|---|--|-----------------------------------|--------------|
|  03100446 |  Junio - 2014 | Dibujo Técnico II (F.E.) | |
| | | PRUEBA DE ACCESO A LA UNIVERSIDAD | |
| | | Duración: 90min. | MODELO 06 |
| | | | Hoja: 2 de 2 |

DIB-06

OPCIÓN B:

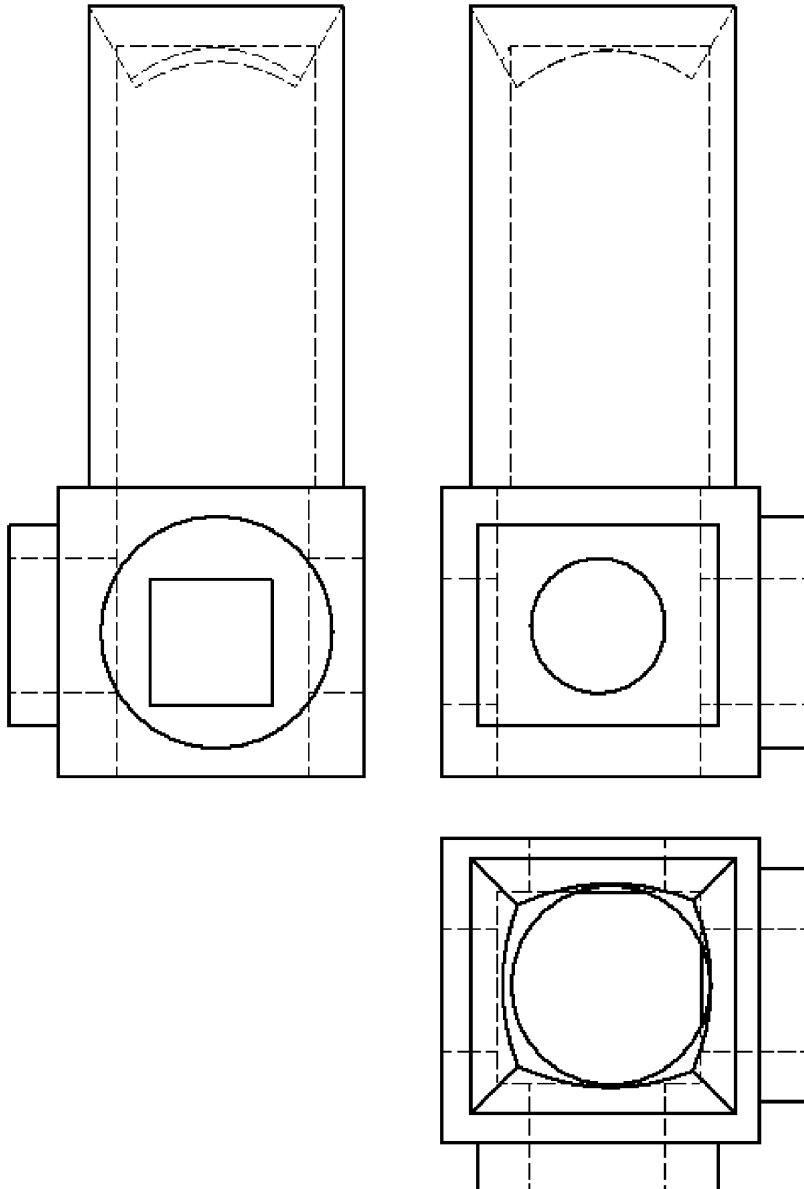
1) Conteste breve y concisamente a una de las dos preguntas siguientes:

- 1.A) Fundamentos de la perspectiva cónica. Ejemplo práctico.
- 1.B) Utilización del ordenador en el dibujo técnico. Ventajas y desventajas.



(Valor, 3 puntos)

2) Dada la pieza representada en la figura en sistema diédrico europeo, dibujar, a lápiz y a la escala más apropiada al papel disponible, la perspectiva axonométrica isométrica de la misma. No es necesario tener en cuenta el coeficiente corrector 0.816.

(Valor, 7 puntos)



Escala 1:2

| | | | |
|---|--|-----------------------------------|--------------|
|  03100446 |  | Dibujo Técnico II (F.E.) | |
| | | PRUEBA DE ACCESO A LA UNIVERSIDAD | |
| | Junio - 2014 | Duración: 90min. | MODELO 08 |
| | | | Hoja: 1 de 2 |

DIB-08

Elija solamente una de las dos opciones

OPCIÓN A:

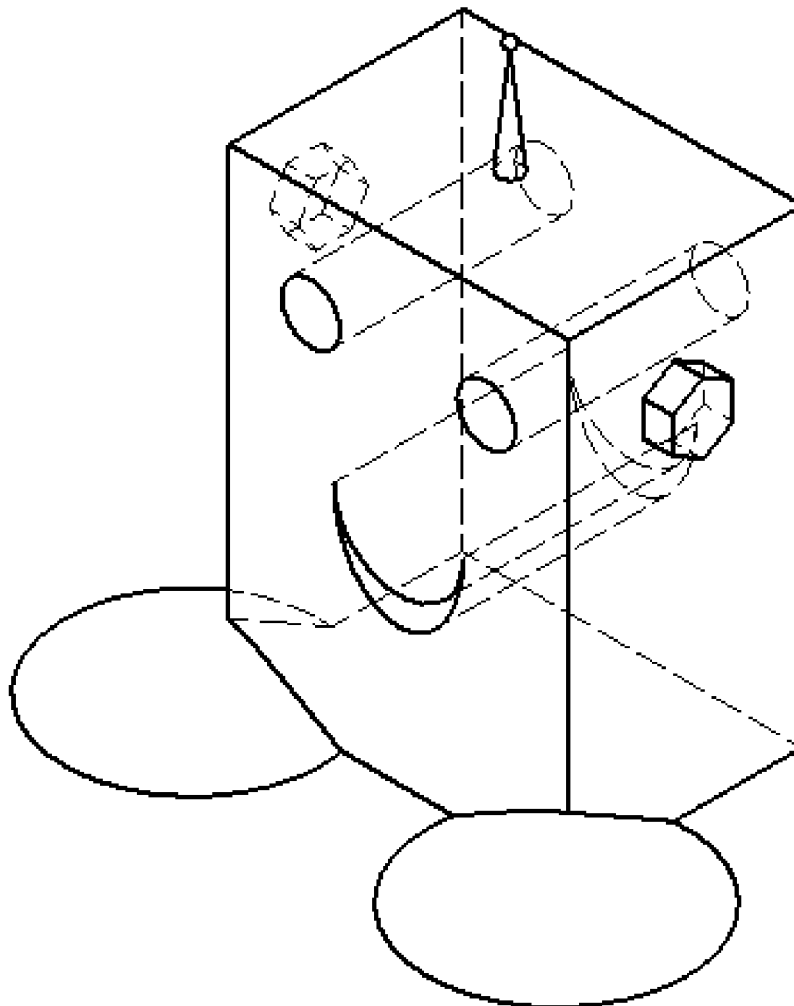
1) Conteste breve y concisamente a una de las dos preguntas siguientes:

- 1.A) Transformaciones homogéneas. Homotecia.
- 1.B) Los sistemas de representación. Ejemplos.


(Valor, 3 puntos)

2) Dada la pieza representada en la figura dibujar, a lápiz y a la escala más apropiada al papel disponible, las seis vistas de la misma en sistema diédrico europeo. No es necesario tener en cuenta el coeficiente corrector 0.816.:

(Valor, 7 puntos)



Escala 1:1

| | | | |
|---|--|-----------------------------------|--------------|
|  03100446 |  Junio - 2014 | Dibujo Técnico II (F.E.) | |
| | | PRUEBA DE ACCESO A LA UNIVERSIDAD | |
| | | Duración: 90min. | MODELO 08 |
| | | | Hoja: 2 de 2 |

DIB-08

OPCIÓN B:

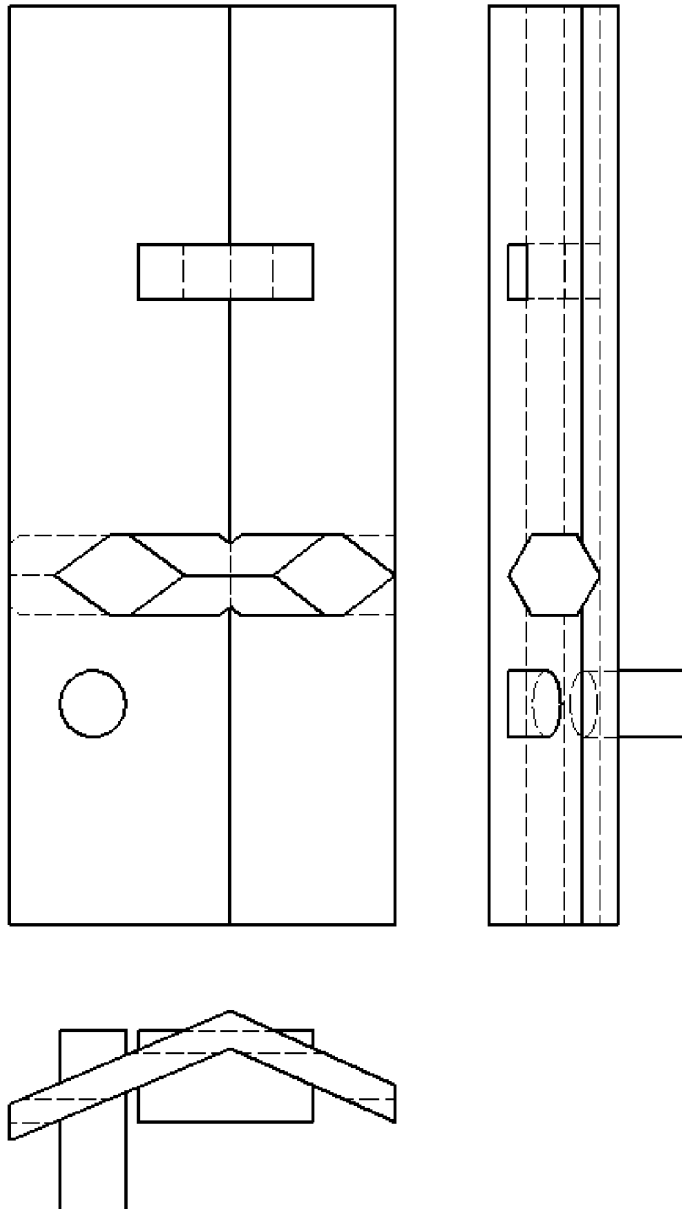
1) Conteste breve y concisamente a una de las dos preguntas siguientes:

- 1.A) Fundamentos de la perspectiva caballera. Ejemplo práctico.
- 1.B) Variantes proyectivas: afinidad y homología. Aplicaciones gráficas.

(Valor, 3 puntos)

2) Dada la pieza representada en la figura en sistema diédrico europeo, dibujar, a lápiz y a la escala más apropiada al papel disponible, la perspectiva axonométrica isométrica de la misma. No es necesario tener en cuenta el coeficiente corrector 0.816.

(Valor, 7 puntos)



Escala 1:2

| | | | |
|---|--|-----------------------------------|--------------|
|  03100446 |  | Dibujo Técnico II (F.E.) | |
| | | PRUEBA DE ACCESO A LA UNIVERSIDAD | |
| | Junio - 2014 | Duración: 90min. | MODELO 10 |
| | | | Hoja: 1 de 2 |

DIB-10

Elija solamente una de las dos opciones

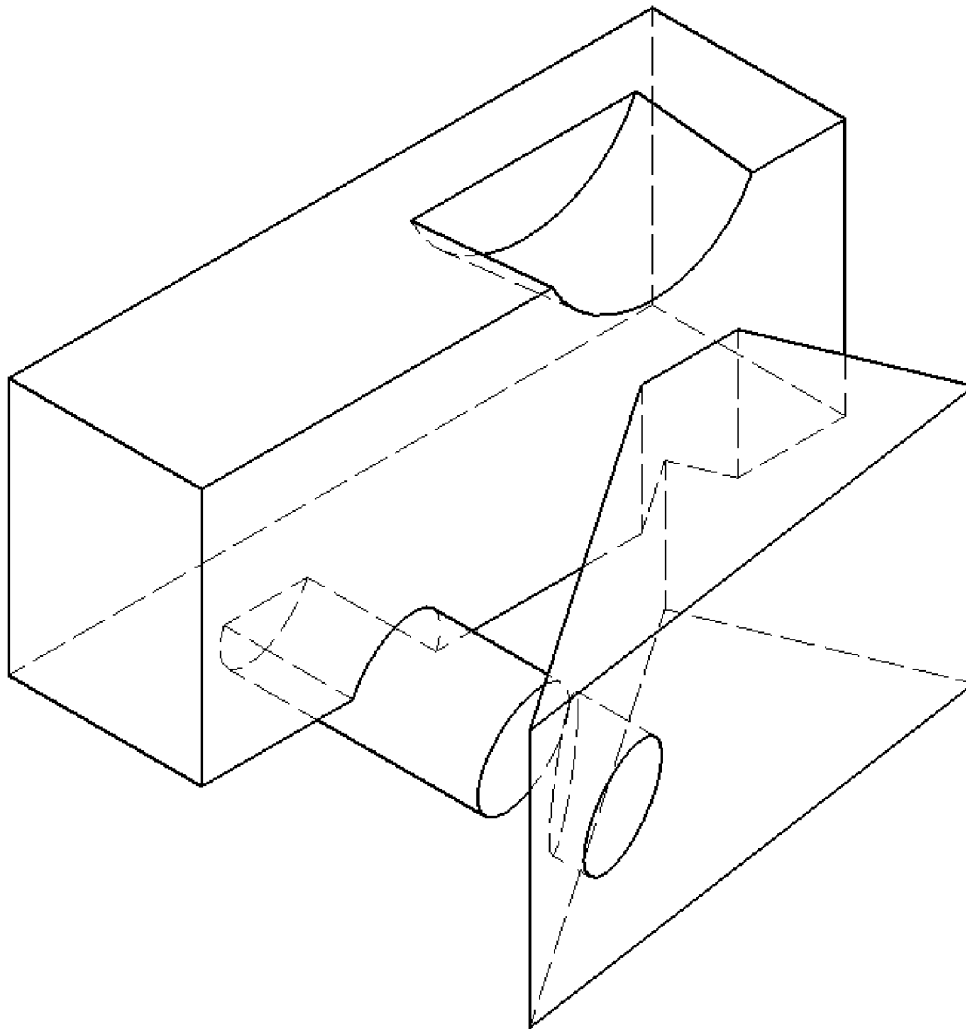
OPCIÓN A:

- 1) Conteste breve y concisamente a una de las dos preguntas siguientes:
- 1.A) Elección del punto de vista en la perspectiva cónica.
 - 1.B) Concepto de proporcionalidad y semejanza. Ejemplos.



(Valor, 3 puntos)

- 2) Dada la pieza representada en la figura dibujar, a lápiz y a la escala más apropiada al papel disponible, las seis vistas de la misma en sistema diédrico europeo. No es necesario tener en cuenta el coeficiente corrector 0.816.

(Valor, 7 puntos)



Escala 1:1

| | | | |
|---|--|-----------------------------------|--------------|
|  03100446 |  Junio - 2014 | Dibujo Técnico II (F.E.) | |
| | | PRUEBA DE ACCESO A LA UNIVERSIDAD | |
| | | Duración: 90min. | MODELO 10 |
| | | | Hoja: 2 de 2 |

DIB-10

OPCIÓN B:

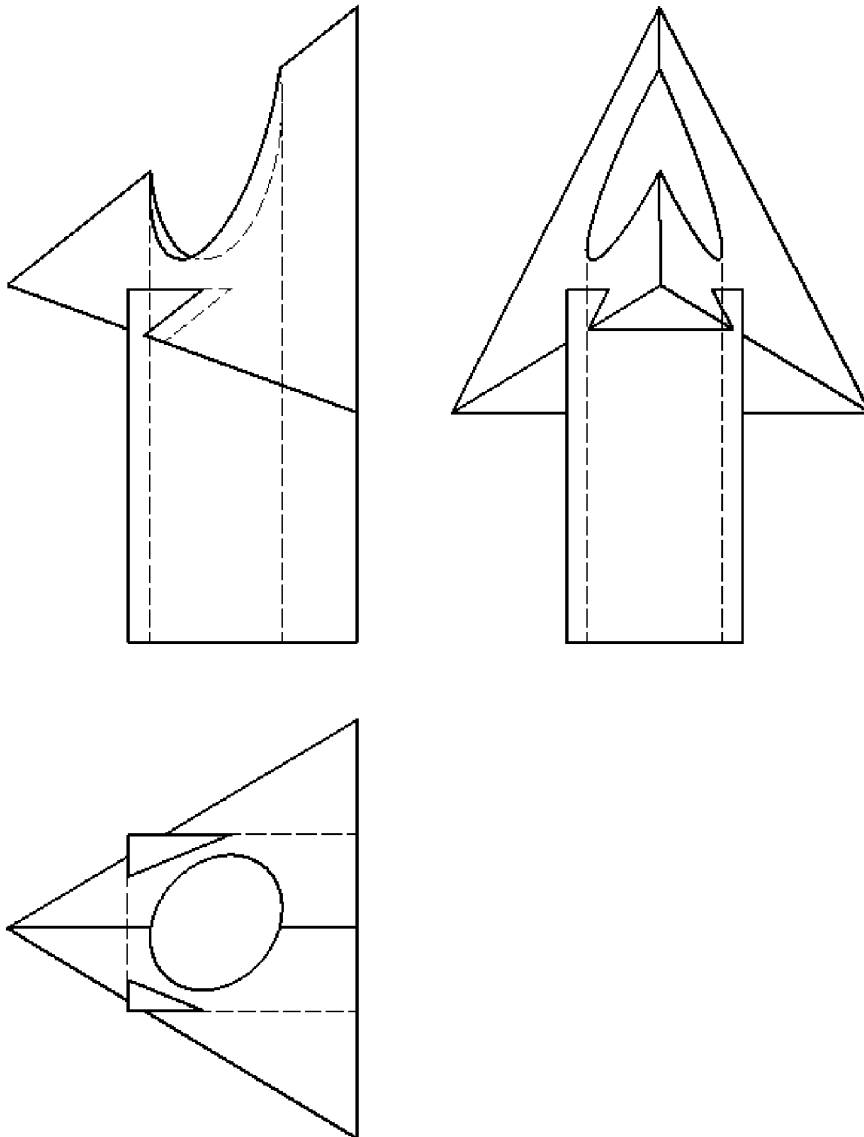
1) Conteste breve y concisamente a una de las dos preguntas siguientes:

- 1.A) Perspectiva axonométrica ortogonal. Ejemplo práctico.
- 1.B) Generación de una parábola. Ejemplo.



(Valor, 3 puntos)

2) Dada la pieza representada en la figura en sistema diédrico europeo, dibujar, a lápiz y a la escala más apropiada al papel disponible, la perspectiva axonométrica isométrica de la misma. No es necesario tener en cuenta el coeficiente corrector 0.816.

(Valor, 7 puntos)



Escala 1:2

| | | | | |
|---|--|-----------------------------------|--|--------------|
|  03100446 |  | Dibujo Técnico II (F.E.) | | |
| | | PRUEBA DE ACCESO A LA UNIVERSIDAD | | |
| | Junio - 2014 | Duración: 90min. | | MODELO 12 |
| | | | | Hoja: 1 de 2 |

DIB-12

Elija solamente una de las dos opciones

OPCIÓN A:

1) Conteste breve y concisamente a una de las dos preguntas siguientes:

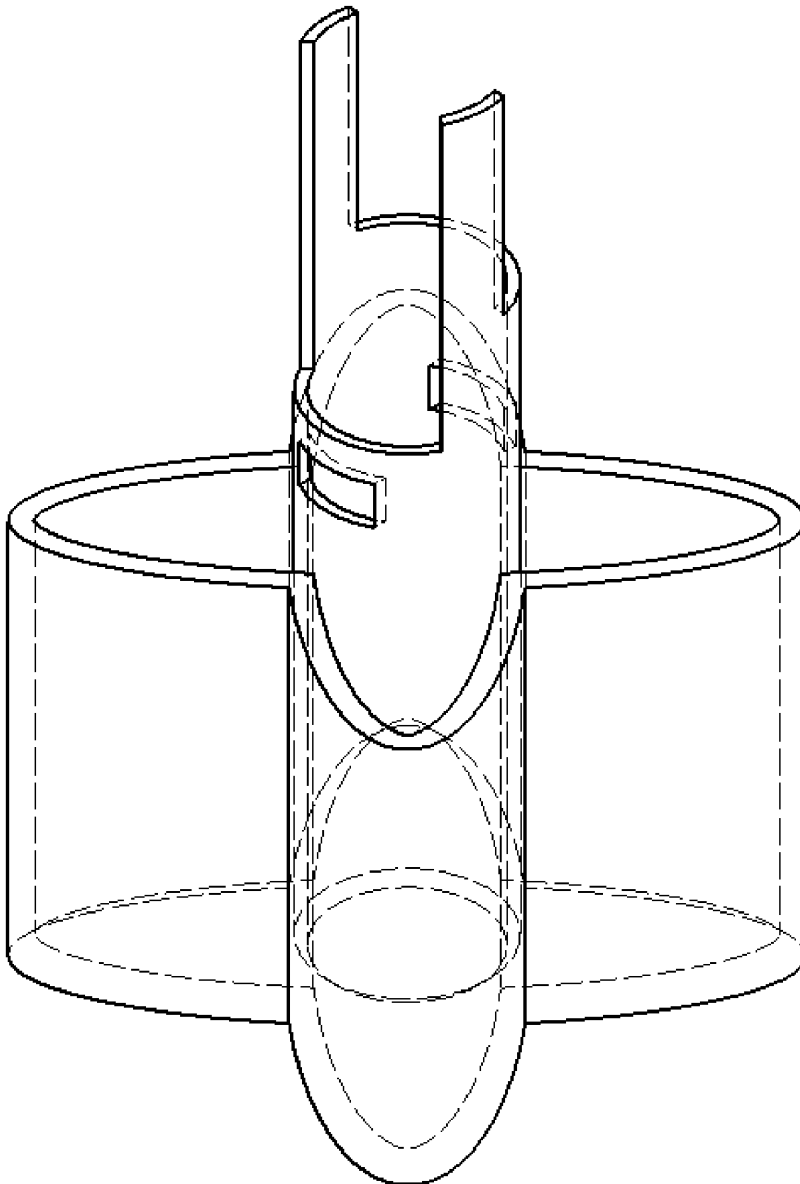
1.A) Cualidades de la parábola.

1.B) Los sistemas de representación. Ejemplos.



(Valor, 3 puntos)

2) Dada la pieza representada en la figura dibujar, a lápiz y a la escala más apropiada al papel disponible, las seis vistas de la misma en sistema diédrico europeo. No es necesario tener en cuenta el coeficiente corrector 0.816.

(Valor, 7 puntos)



Escala 1:1

| | | | |
|---|--|-----------------------------------|--------------|
|  03100446 |  Junio - 2014 | Dibujo Técnico II (F.E.) | |
| | | PRUEBA DE ACCESO A LA UNIVERSIDAD | |
| | | Duración: 90min. | MODELO 12 |
| | | | Hoja: 2 de 2 |

DIB-12

OPCIÓN B:

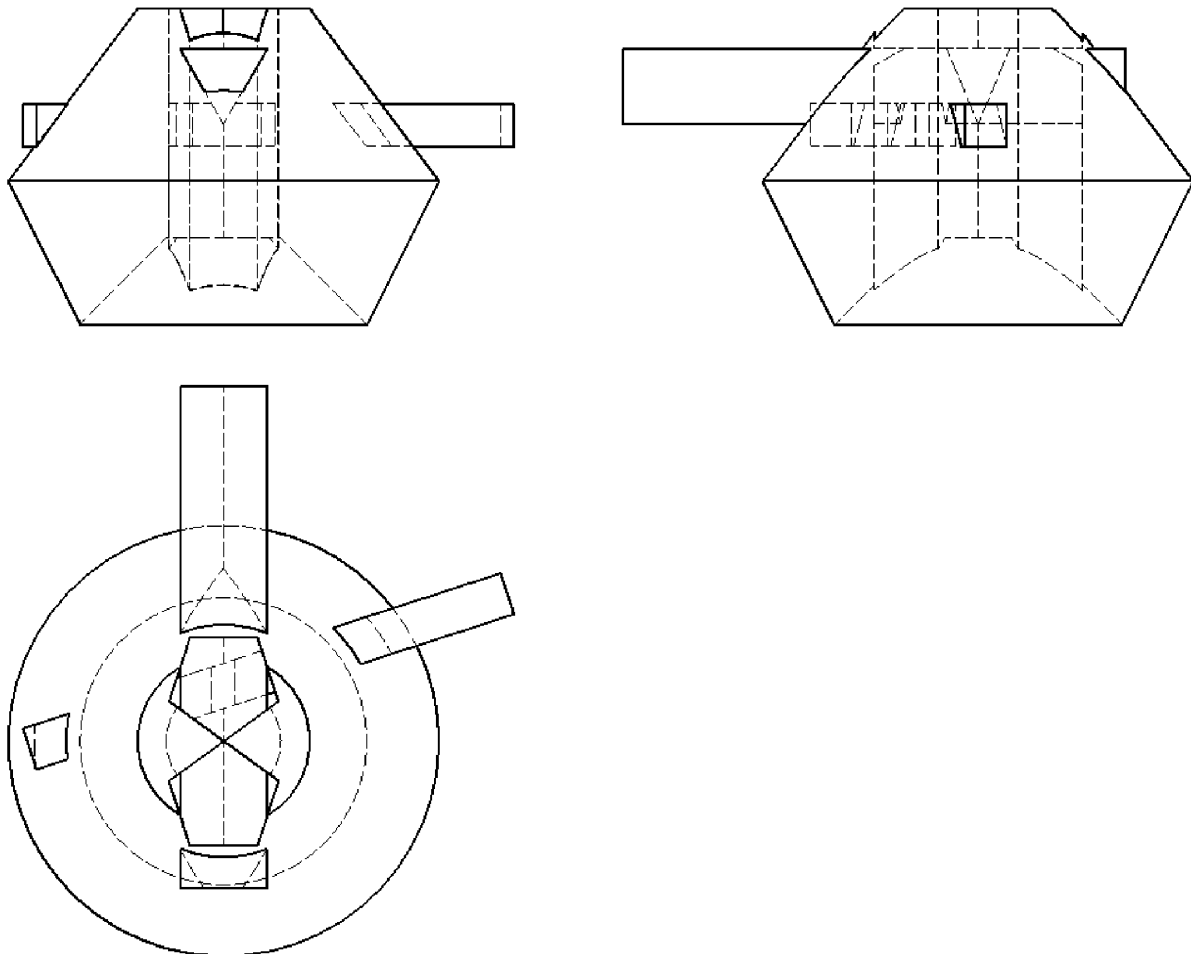
1) Conteste breve y concisamente a una de las dos preguntas siguientes:

- 1.A) Fundamentos de la perspectiva cónica. Ejemplo práctico.
- 1.B) Variantes proyectivas: translación y homotecia. Aplicaciones gráficas.


(Valor, 3 puntos)

2) Dada la pieza representada en la figura en sistema diédrico europeo, dibujar, a lápiz y a la escala más apropiada al papel disponible, la perspectiva axonométrica isométrica de la misma. No es necesario tener en cuenta el coeficiente corrector 0.816.

(Valor, 7 puntos)



Escala 1:2

| | | | |
|---|--|-----------------------------------|--------------|
|  03100446 |  | Dibujo Técnico II (F.E.) | |
| | | PRUEBA DE ACCESO A LA UNIVERSIDAD | |
| | Junio - 2014 | Duración: 90min. | MODELO 14 |
| | | | Hoja: 1 de 2 |

DIB-14

Elija solamente una de las dos opciones

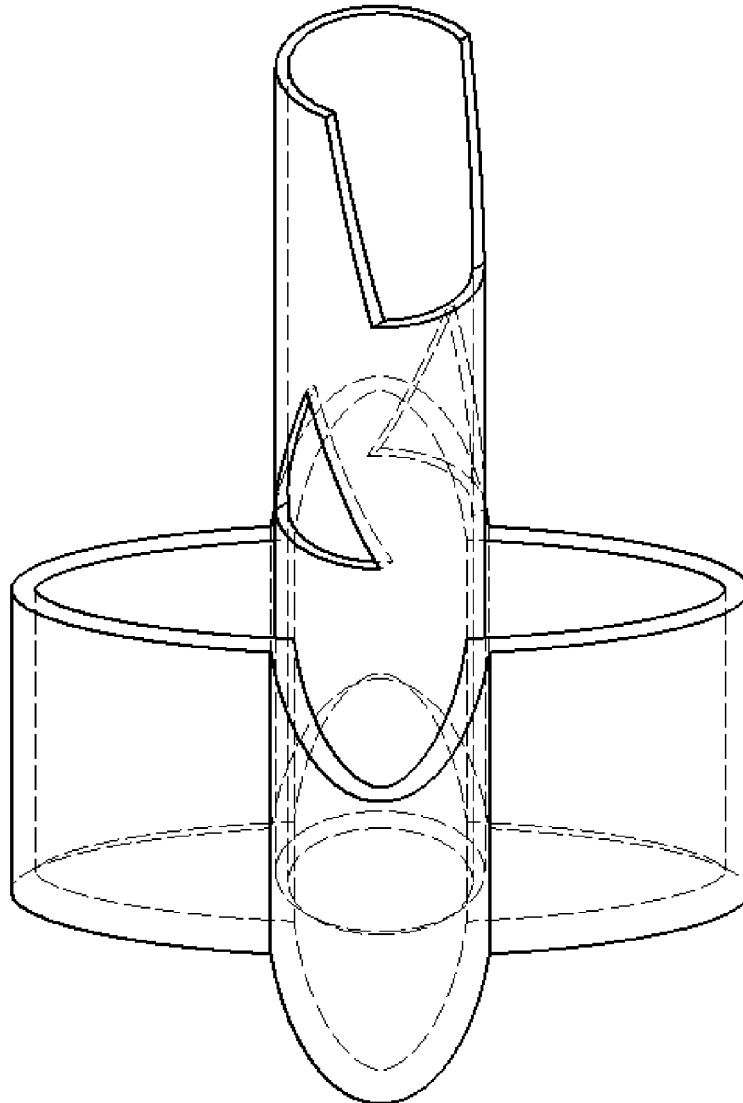
OPCIÓN A:

- 1) Conteste breve y concisamente a una de las dos preguntas siguientes:
1.A) La inversión. Aplicación al trazado de tangencias.
1.B) Sistema diédrico. Ejemplos.

(Valor, 3 puntos)

- 2) Dada la pieza representada en la figura dibujar, a lápiz y a la escala más apropiada al papel disponible, las seis vistas de la misma en sistema diédrico europeo. No es necesario tener en cuenta el coeficiente corrector 0.816.

(Valor, 7 puntos)



Escala 1:1

| | | | |
|---|--|-----------------------------------|--------------|
|  03100446 |  Junio - 2014 | Dibujo Técnico II (F.E.) | |
| | | PRUEBA DE ACCESO A LA UNIVERSIDAD | |
| | | Duración: 90min. | MODELO 14 |
| | | | Hoja: 2 de 2 |

DIB-14

OPCIÓN B:

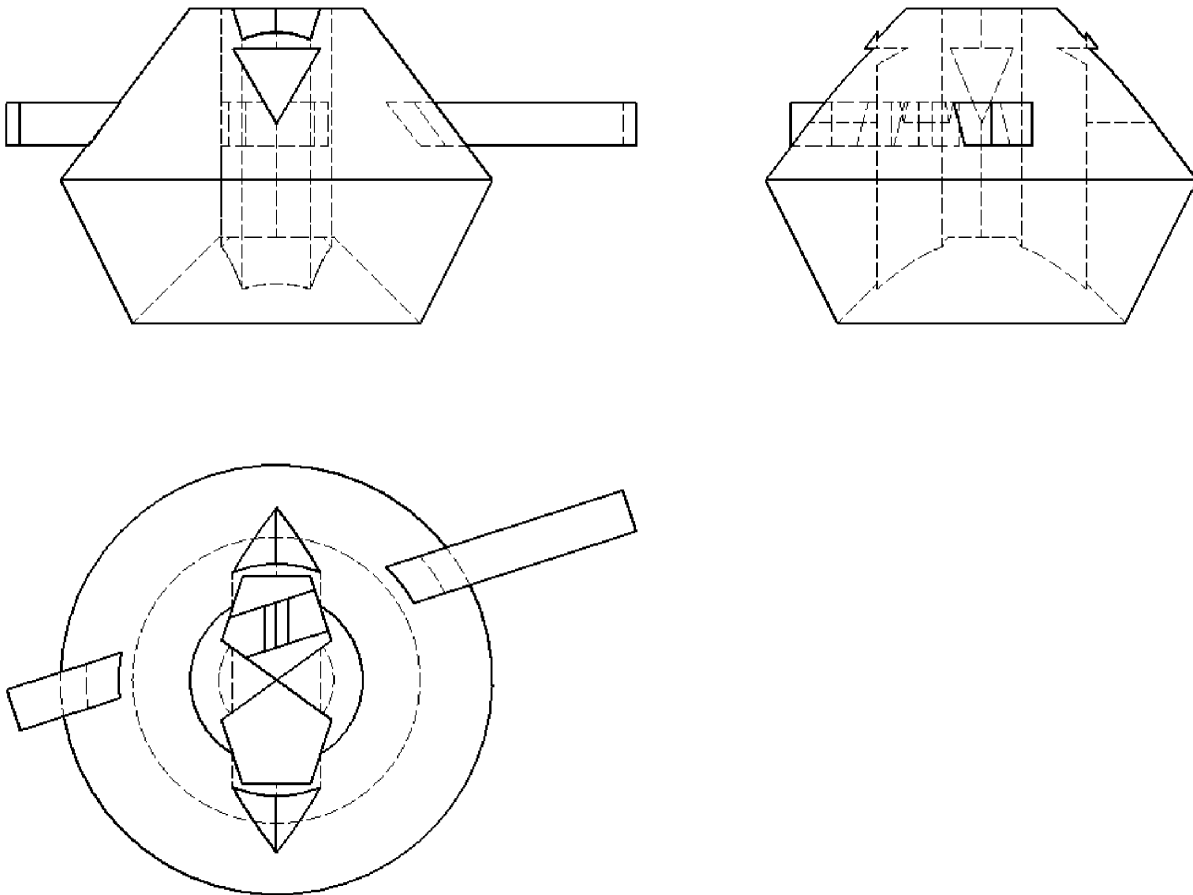
1) Conteste breve y concisamente a una de las dos preguntas siguientes:

- 1.A) Transformaciones homogéneas. Homotecia.
- 1.B) Generación de una parábola. Ejemplo.



(Valor, 3 puntos)

2) Dada la pieza representada en la figura en sistema diédrico europeo, dibujar, a lápiz y a la escala más apropiada al papel disponible, la perspectiva axonométrica isométrica de la misma. No es necesario tener en cuenta el coeficiente corrector 0.816.

(Valor, 7 puntos)



Escala 1:2

| | | | | |
|---|--|-----------------------------------|--|--------------|
|  03100185 |  | Dibujo Técnico II (F.G.) | | |
| | | PRUEBA DE ACCESO A LA UNIVERSIDAD | | |
| | Sept - 2014 | Duración: 90min. | | MODELO 15 |
| | | | | Hoja: 1 de 2 |

DIB-15

Elija solamente una de las dos opciones

OPCIÓN A:

1) Conteste breve y concisamente a una de las dos preguntas siguientes:

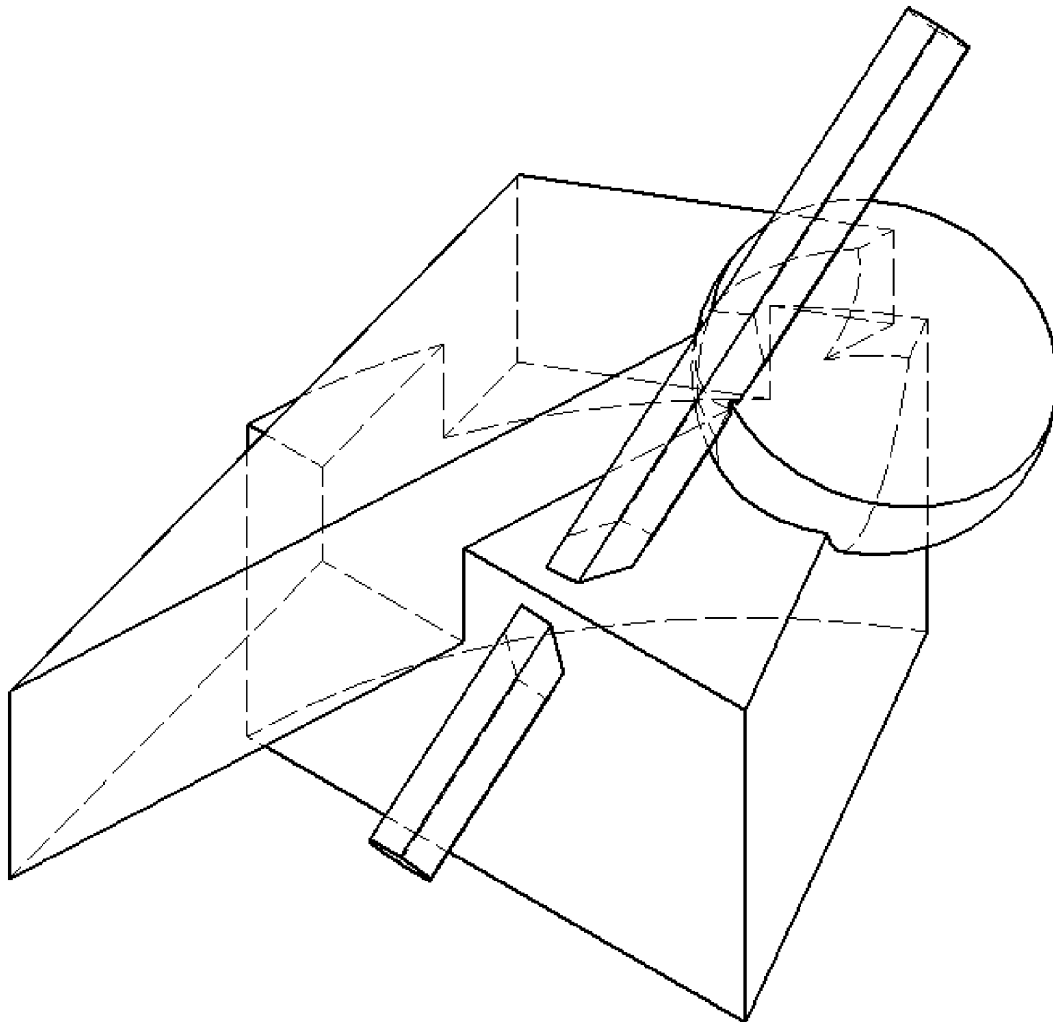
1.A) Transformaciones homogéneas. Homotecia.

1.B) Los sistemas de representación. Ejemplos.


(Valor, 3 puntos)

2) Dada la pieza representada en la figura dibujar, a lápiz y a la escala más apropiada al papel disponible, las seis vistas de la misma en sistema diédrico europeo. No es necesario tener en cuenta el coeficiente corrector 0.816.

(Valor, 7 puntos)



Escala 1:1

| | | | | |
|---|--|-----------------------------------|--|--------------|
|  03100185 |  | Dibujo Técnico II (F.G.) | | |
| | | PRUEBA DE ACCESO A LA UNIVERSIDAD | | |
| | Sept - 2014 | Duración: 90min. | | MODELO 15 |
| | | | | Hoja: 2 de 2 |

DIB-15

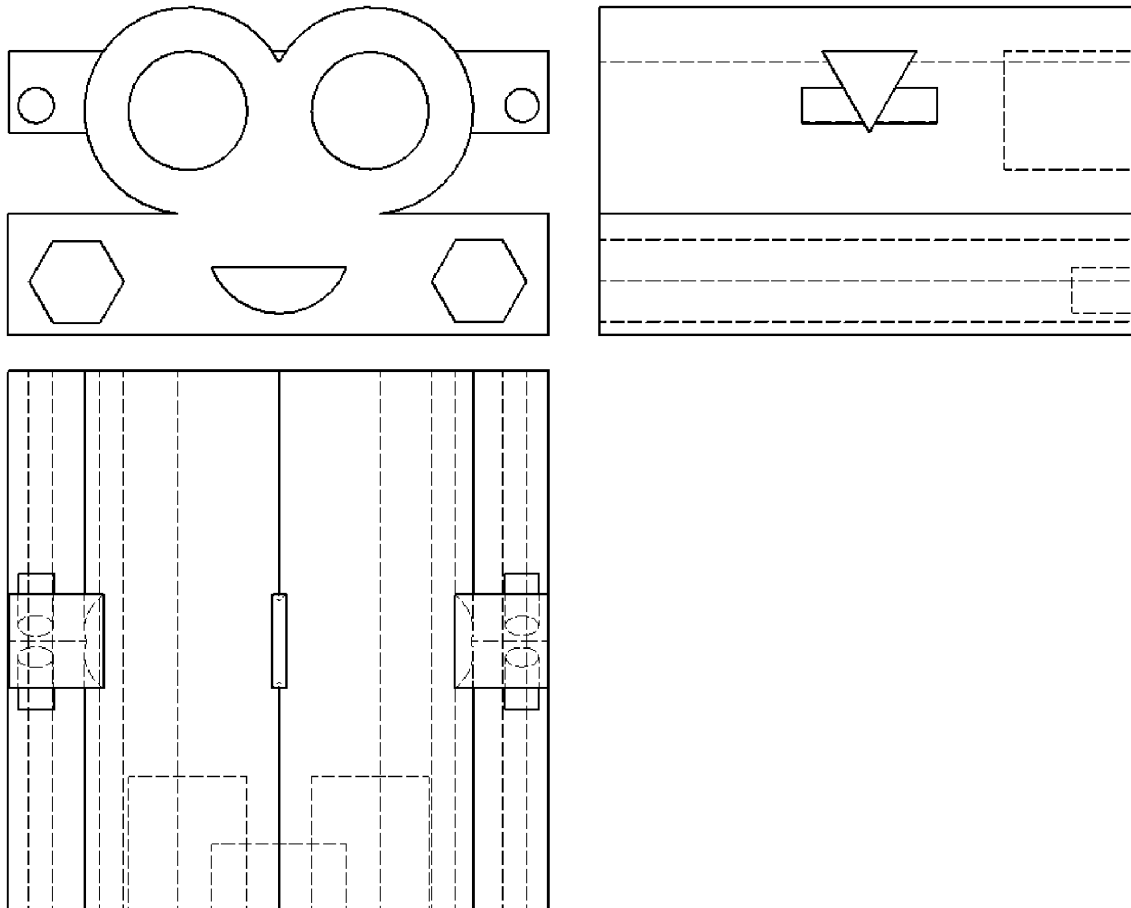
OPCIÓN B:

- 1) Conteste breve y concisamente a una de las dos preguntas siguientes:
 1.A) Sistema axonométrico. Ejemplos.
 1.B) Concepto de potencia: eje y centro radical.


(Valor, 3 puntos)

- 2) Dada la pieza representada en la figura en sistema diédrico europeo, dibujar, a lápiz y a la escala más apropiada al papel disponible, la perspectiva axonométrica isométrica de la misma. No es necesario tener en cuenta el coeficiente corrector 0.816.

(Valor, 7 puntos)



Escala 1:2

| | | | |
|---|--|-----------------------------------|--------------|
|  03100446 |  | Dibujo Técnico II (F.E.) | |
| | | PRUEBA DE ACCESO A LA UNIVERSIDAD | |
| | Septiembre - 2014 | Duración: 90min. | MODELO 16 |
| | | | Hoja: 1 de 2 |

DIB-16

Elija solamente una de las dos opciones

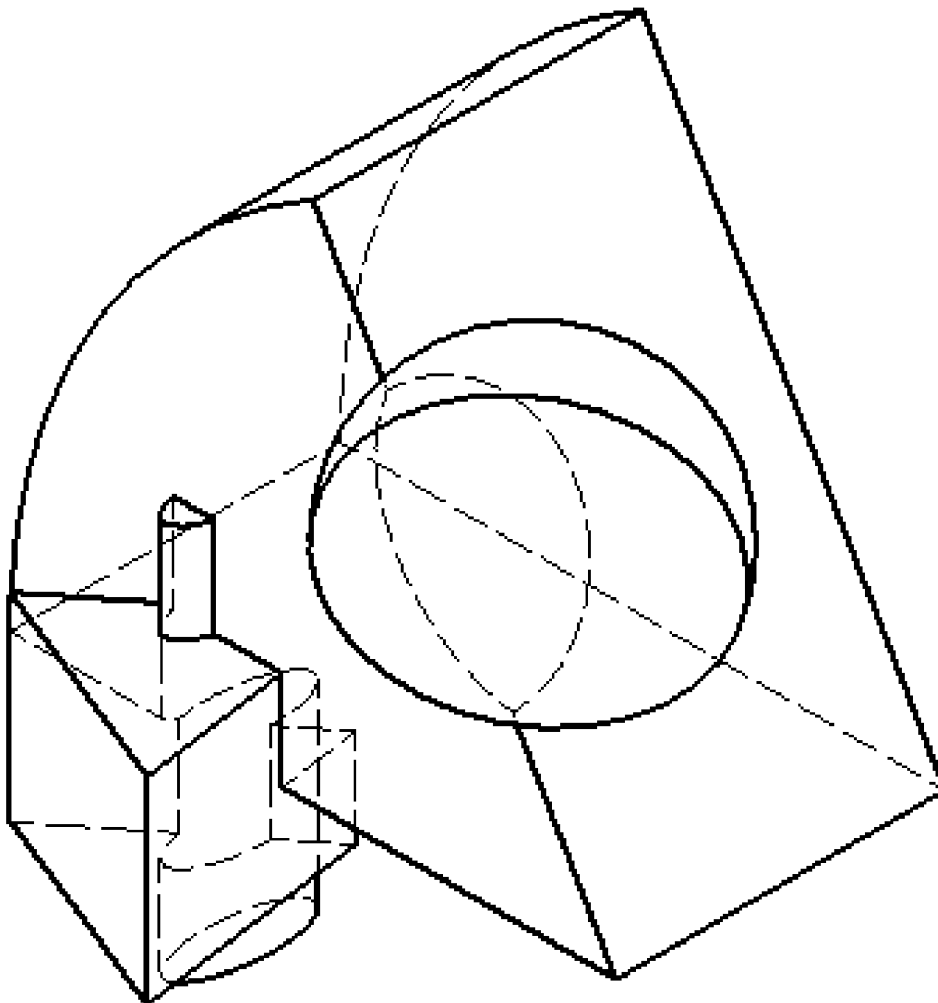
OPCIÓN A:

- 1) Conteste breve y concisamente a una de las dos preguntas siguientes:
- 1.A) Perspectiva cónica. Ejemplos.
 - 1.B) Concepto de potencia: eje y centro radical.

(Valor, 3 puntos)

- 2) Dada la pieza representada en la figura dibujar, a lápiz y a la escala más apropiada al papel disponible, las seis vistas de la misma en sistema diédrico europeo. No es necesario tener en cuenta el coeficiente corrector 0.816.

(Valor, 7 puntos)



Escala 1:1

| | | | |
|---|--|-----------------------------------|--------------|
|  03100446 |  | Dibujo Técnico II (F.E.) | |
| | | PRUEBA DE ACCESO A LA UNIVERSIDAD | |
| | Septiembre - 2014 | Duración: 90min. | MODELO 16 |
| | | | Hoja: 2 de 2 |

DIB-16

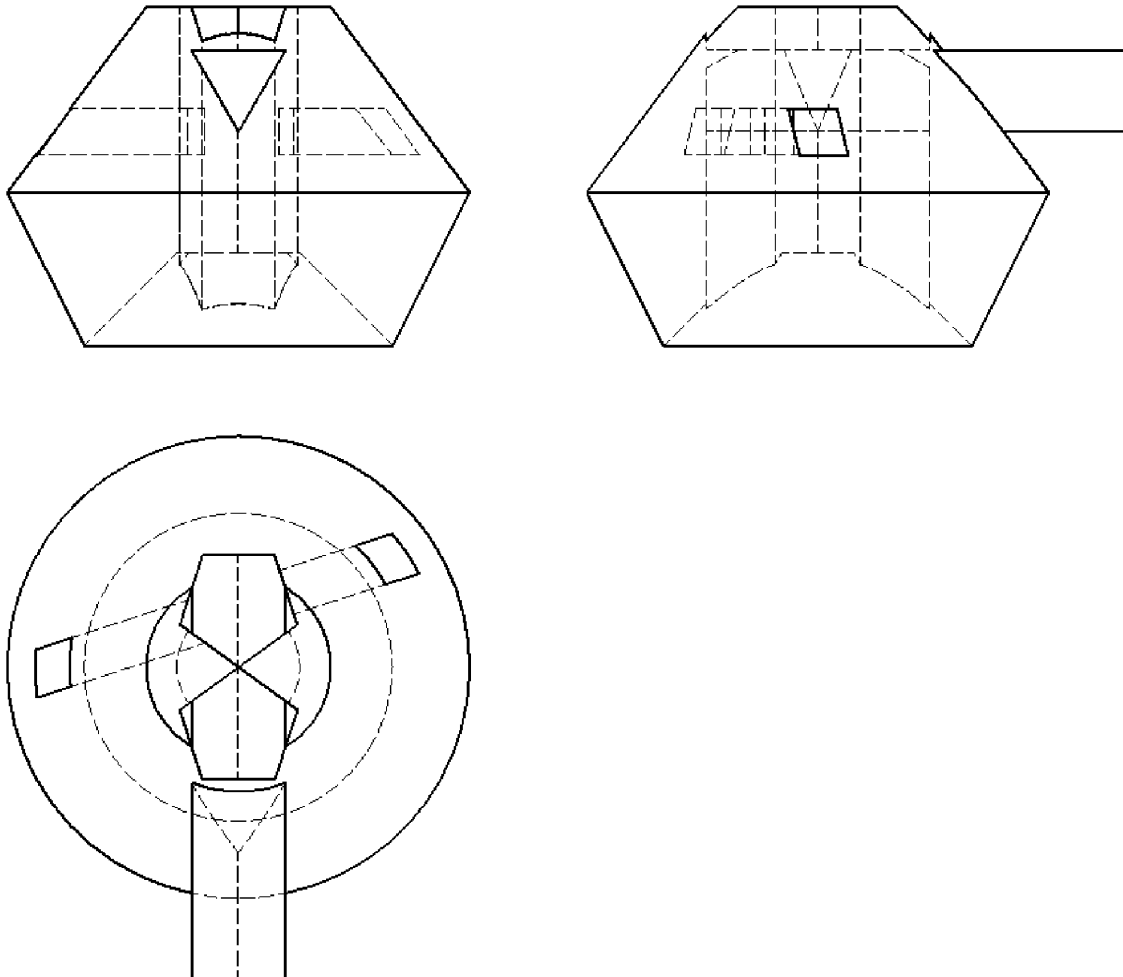
OPCIÓN B:

- 1) Conteste breve y concisamente a una de las dos preguntas siguientes:
- 1.A) Perspectiva axonométrica. Ejemplos prácticos.
 - 1.B) Escalas normalizadas. Ejemplos de utilización.

(Valor, 3 puntos)

- 2) Dada la pieza representada en la figura en sistema diédrico europeo, dibujar, a lápiz y a la escala más apropiada al papel disponible, la perspectiva axonométrica isométrica de la misma. No es necesario tener en cuenta el coeficiente corrector 0.816.

(Valor, 7 puntos)



Escala 1:2

| | | | |
|---|--|-----------------------------------|--------------|
|  03100185 |  | Dibujo Técnico II (F.G.) | |
| | | PRUEBA DE ACCESO A LA UNIVERSIDAD | |
| | Sept - 2014 | Duración: 90min. | MODELO 17 |
| | | | Hoja: 1 de 2 |

DIB-17

Elija solamente una de las dos opciones

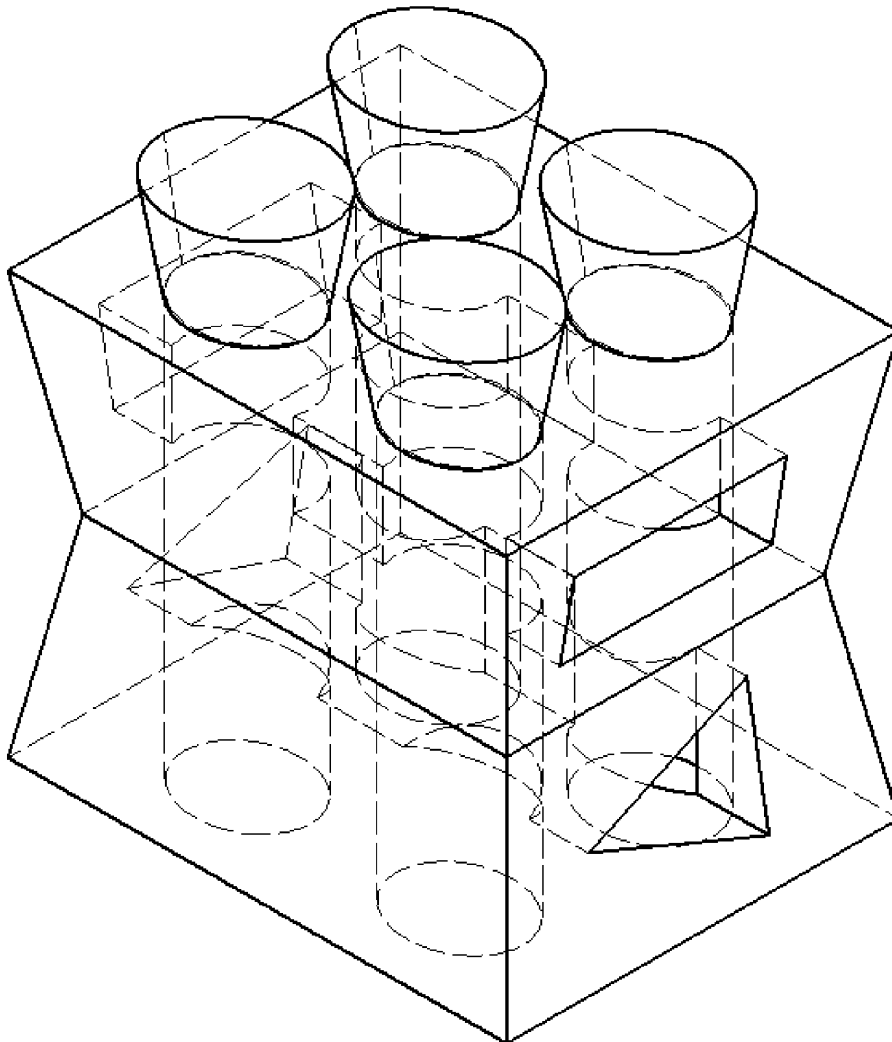
OPCIÓN A:

- 1) Conteste breve y concisamente a una de las dos preguntas siguientes:
- 1.A) Transformaciones isométricas, isomórficas y anamórficas. Ejemplos.
 - 1.B) Variantes proyectivas: afinidad y homología. Aplicaciones gráficas.



(Valor, 3 puntos)

- 2) Dada la pieza representada en la figura dibujar, a lápiz y a la escala más apropiada al papel disponible, las seis vistas de la misma en sistema diédrico europeo. No es necesario tener en cuenta el coeficiente corrector 0.816.

(Valor, 7 puntos)



Escala 1:1

| | | | | |
|---|---|-----------------------------------|--|--------------|
|  03100185 |  Sept - 2014 | Dibujo Técnico II (F.G.) | | |
| | | PRUEBA DE ACCESO A LA UNIVERSIDAD | | |
| | | Duración: 90min. | | MODELO 17 |
| | | | | Hoja: 2 de 2 |

DIB-17

OPCIÓN B:

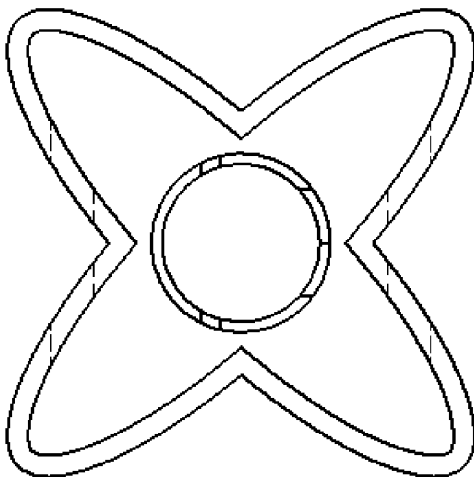
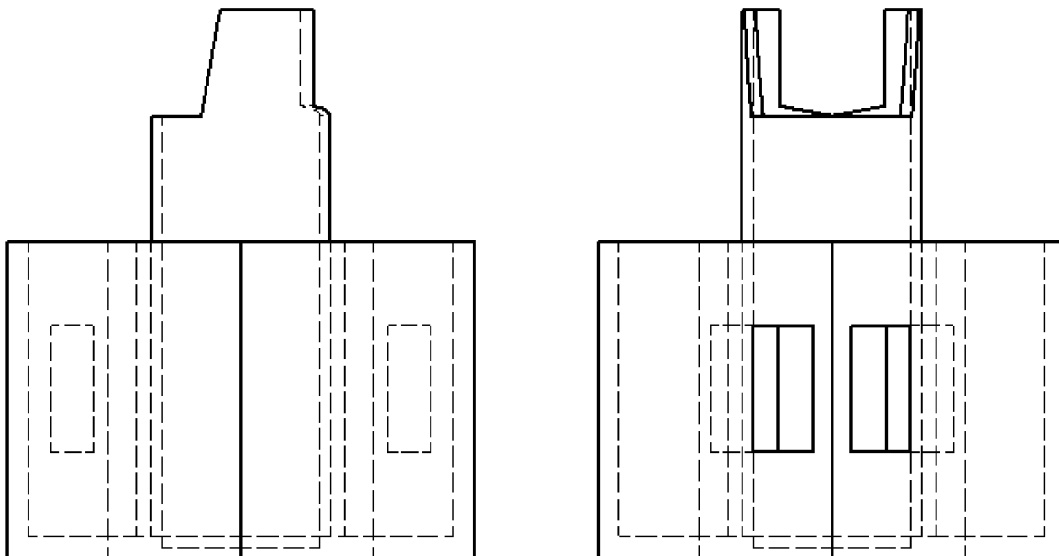
1) Conteste breve y concisamente a una de las dos preguntas siguientes:

- 1.A) Perspectiva axonométrica ortogonal. Ejemplo práctico.
- 1.B) Generación de una parábola. Ejemplo.

(Valor, 3 puntos)

2) Dada la pieza representada en la figura en sistema diédrico europeo, dibujar, a lápiz y a la escala más apropiada al papel disponible, la perspectiva axonométrica isométrica de la misma. No es necesario tener en cuenta el coeficiente corrector 0.816.

(Valor, 7 puntos)



Escala 1:2

| | | | |
|---|--|-----------------------------------|--------------|
|  03100446 |  | Dibujo Técnico II (F.E.) | |
| | | PRUEBA DE ACCESO A LA UNIVERSIDAD | |
| | Septiembre - 2014 | Duración: 90min. | MODELO 18 |
| | | | Hoja: 1 de 2 |

DIB-18

Elija solamente una de las dos opciones

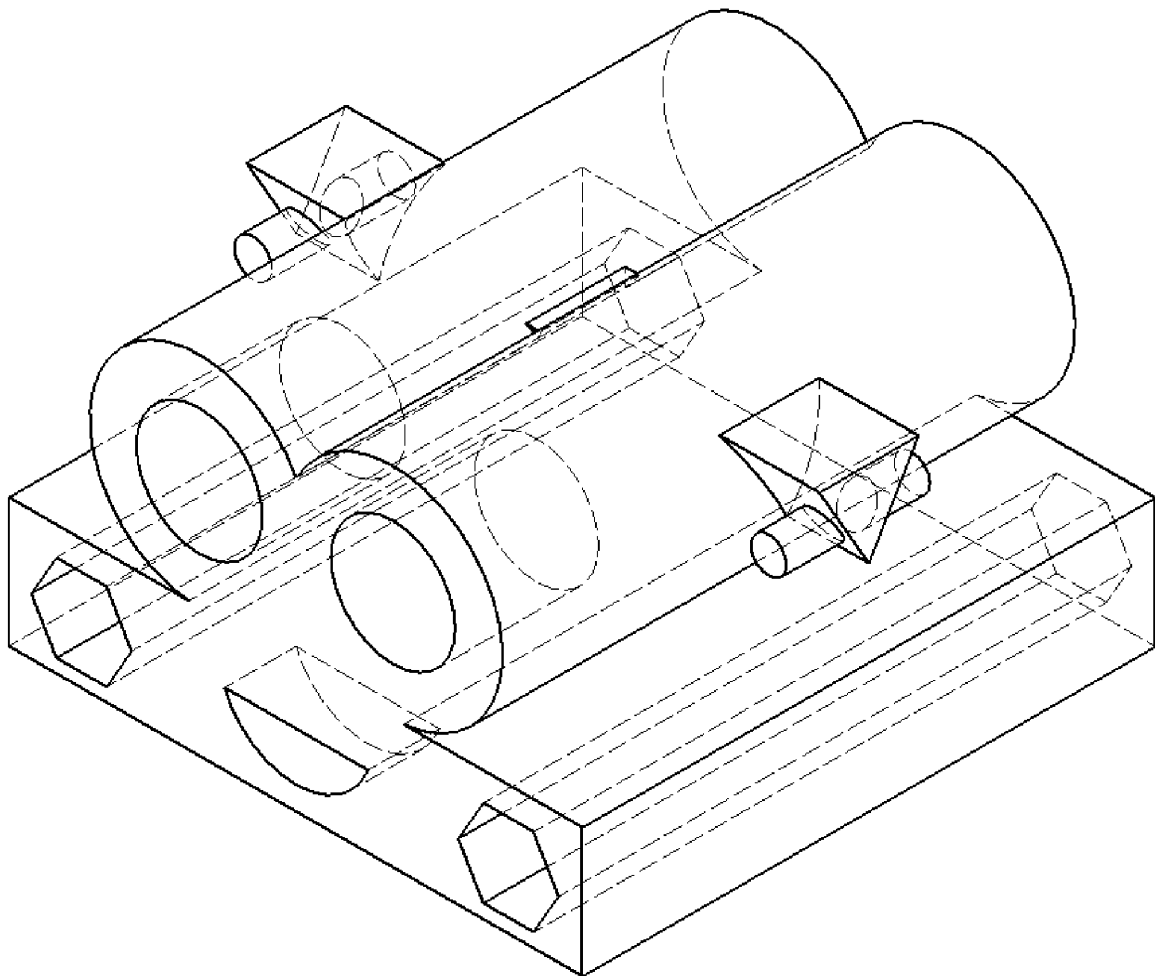
OPCIÓN A:

- 1) Conteste breve y concisamente a una de las dos preguntas siguientes:
- 1.A) Concepto de escala. Ejemplos.
 - 1.B) Sistema cónico: perspectiva central y oblicua. Ejemplos.

(Valor, 3 puntos)

- 2) Dada la pieza representada en la figura dibujar, a lápiz y a la escala más apropiada al papel disponible, las seis vistas de la misma en sistema diédrico europeo. No es necesario tener en cuenta el coeficiente corrector 0.816.

(Valor, 7 puntos)



Escala 1:1

| | | | |
|---|--|-----------------------------------|--------------|
|  03100446 |  | Dibujo Técnico II (F.E.) | |
| | | PRUEBA DE ACCESO A LA UNIVERSIDAD | |
| | Septiembre - 2014 | Duración: 90min. | MODELO 18 |
| | | | Hoja: 2 de 2 |

DIB-18

OPCIÓN B:

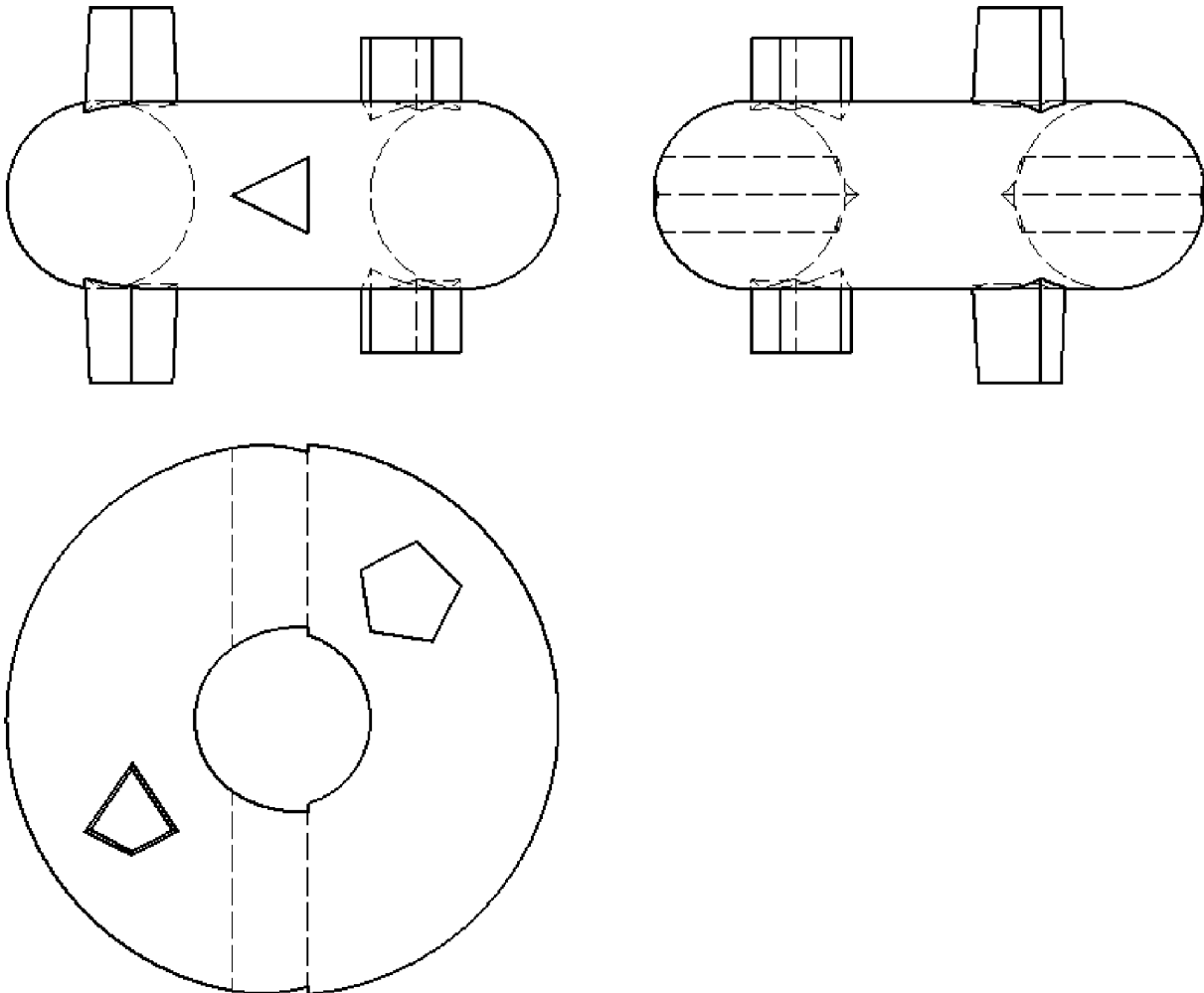
1) Conteste breve y concisamente a una de las dos preguntas siguientes:

- 1.A) Transformaciones homogéneas. Homotecia.
- 1.B) Cualidades de la elipse.

(Valor, 3 puntos)

2) Dada la pieza representada en la figura en sistema diédrico europeo, dibujar, a lápiz y a la escala más apropiada al papel disponible, la perspectiva axonométrica isométrica de la misma. No es necesario tener en cuenta el coeficiente corrector 0.816.

(Valor, 7 puntos)



Escala 1:2

| | | | |
|---|--|-----------------------------------|--------------|
|  03100185 |  | Dibujo Técnico II (F.G.) | |
| | | PRUEBA DE ACCESO A LA UNIVERSIDAD | |
| | Sept - 2014 | Duración: 90min. | MODELO 19 |
| | | | Hoja: 1 de 2 |

DIB-19

Elija solamente una de las dos opciones

OPCIÓN A:

1) Conteste breve y concisamente a una de las dos preguntas siguientes:

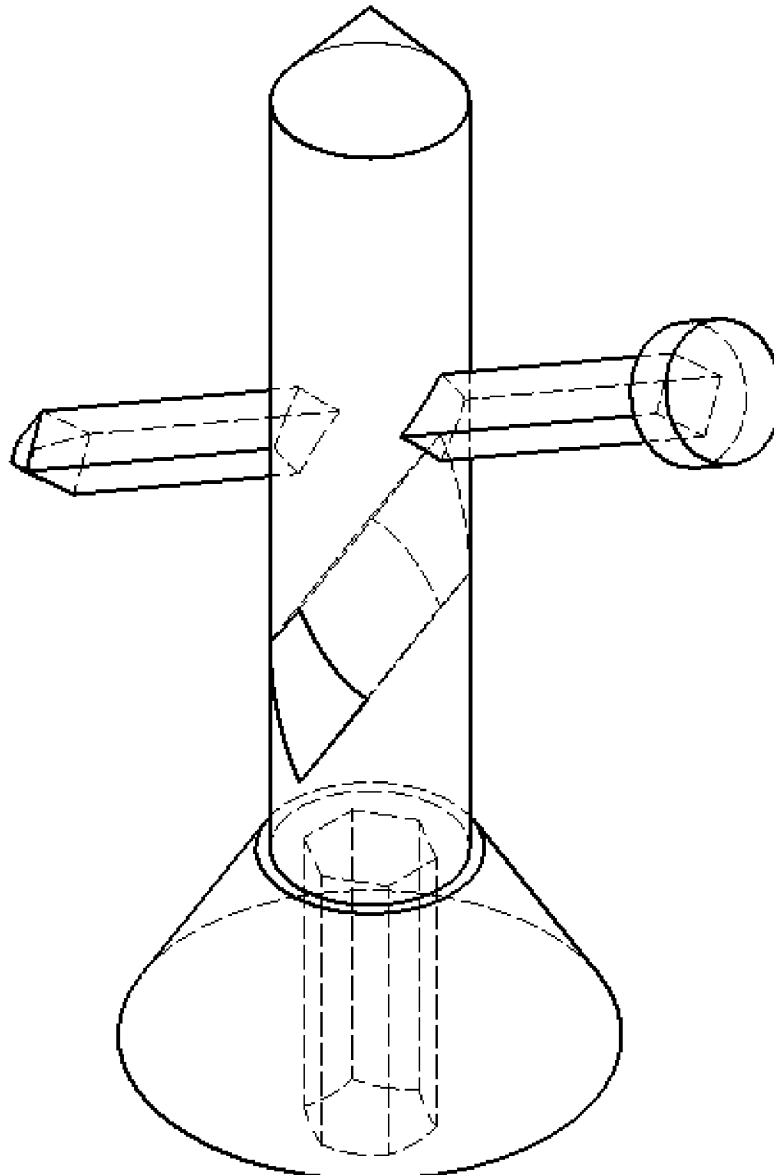
1.A) Cualidades de la parábola.

1.B) Los sistemas de representación. Ejemplos.

(Valor, 3 puntos)

2) Dada la pieza representada en la figura dibujar, a lápiz y a la escala más apropiada al papel disponible, las seis vistas de la misma en sistema diédrico europeo. No es necesario tener en cuenta el coeficiente corrector 0.816.

(Valor, 7 puntos)



Escala 1:1

| | | | | |
|---|---|-----------------------------------|--|--------------|
|  03100185 |  Sept - 2014 | Dibujo Técnico II (F.G.) | | |
| | | PRUEBA DE ACCESO A LA UNIVERSIDAD | | |
| | | Duración: 90min. | | MODELO 19 |
| | | | | Hoja: 2 de 2 |

DIB-19

OPCIÓN B:

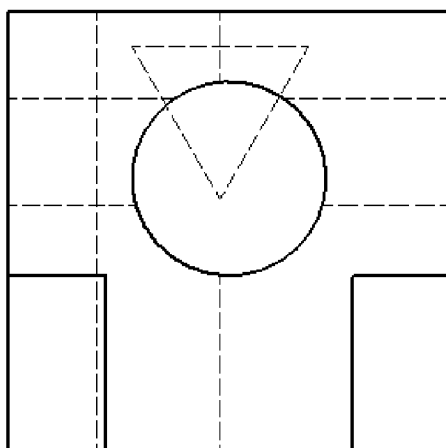
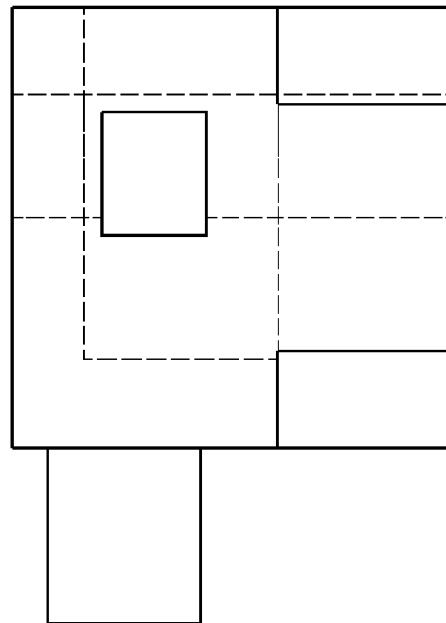
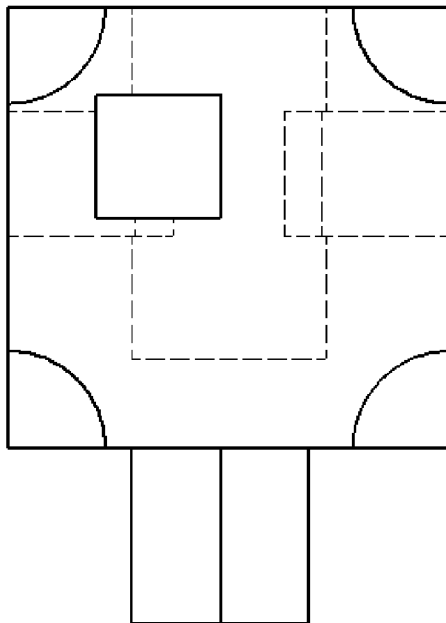
1) Conteste breve y concisamente a una de las dos preguntas siguientes:

- 1.A) Fundamentos de la perspectiva cónica. Ejemplo práctico.
- 1.B) Variantes proyectivas: afinidad y homología. Aplicaciones gráficas.

(Valor, 3 puntos)

2) Dada la pieza representada en la figura en sistema diédrico europeo, dibujar, a lápiz y a la escala más apropiada al papel disponible, la perspectiva axonométrica isométrica de la misma. No es necesario tener en cuenta el coeficiente corrector 0.816.

(Valor, 7 puntos)



Escala 1:2

| | | | | |
|---|--|-----------------------------------|--|--------------|
|  03100446 |  | Dibujo Técnico II (F.E.) | | |
| | | PRUEBA DE ACCESO A LA UNIVERSIDAD | | |
| | Septiembre - 2014 | Duración: 90min. | | MODELO 20 |
| | | | | Hoja: 1 de 2 |

DIB-20

Elija solamente una de las dos opciones

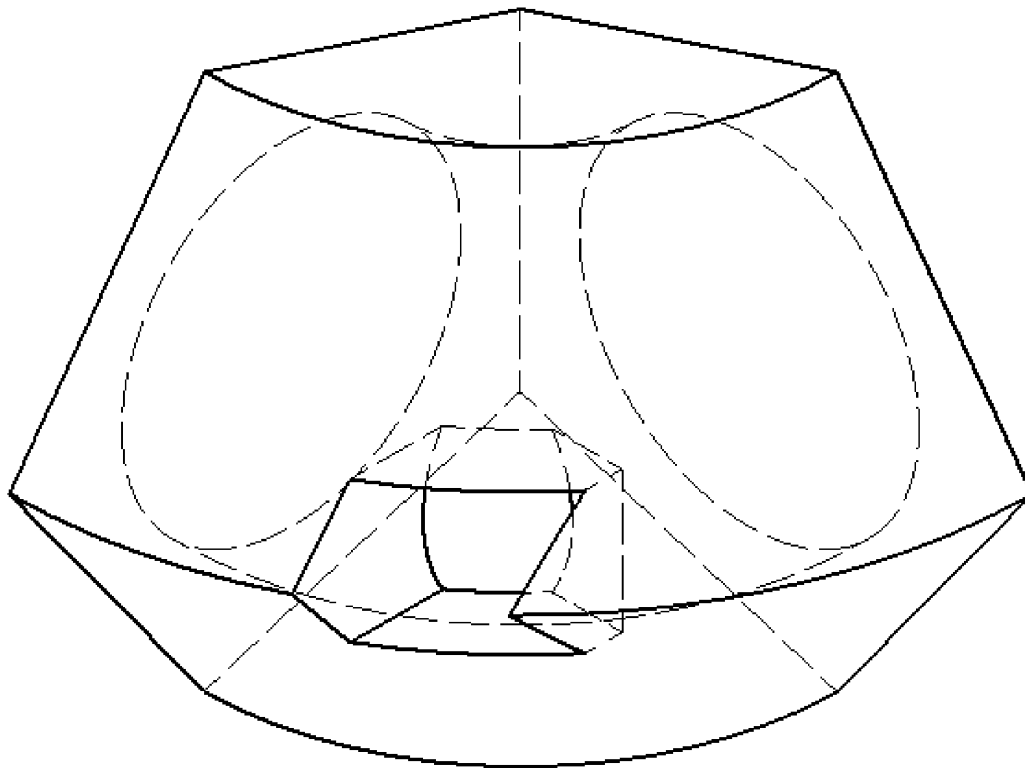
OPCIÓN A:

- 1) Conteste breve y concisamente a una de las dos preguntas siguientes:
1.A) Transformaciones isométricas, isomórficas y anamórficas. Ejemplos.
1.B) Concepto de inversión.

(Valor, 3 puntos)

- 2) Dada la pieza representada en la figura dibujar, a lápiz y a la escala más apropiada al papel disponible, las seis vistas de la misma en sistema diédrico europeo. No es necesario tener en cuenta el coeficiente corrector 0.816.

(Valor, 7 puntos)



Escala 1:1

| | | | |
|---|--|-----------------------------------|--------------|
|  03100446 |  | Dibujo Técnico II (F.E.) | |
| | | PRUEBA DE ACCESO A LA UNIVERSIDAD | |
| | Septiembre - 2014 | Duración: 90min. | MODELO 20 |
| | | | Hoja: 2 de 2 |

DIB-20

OPCIÓN B:

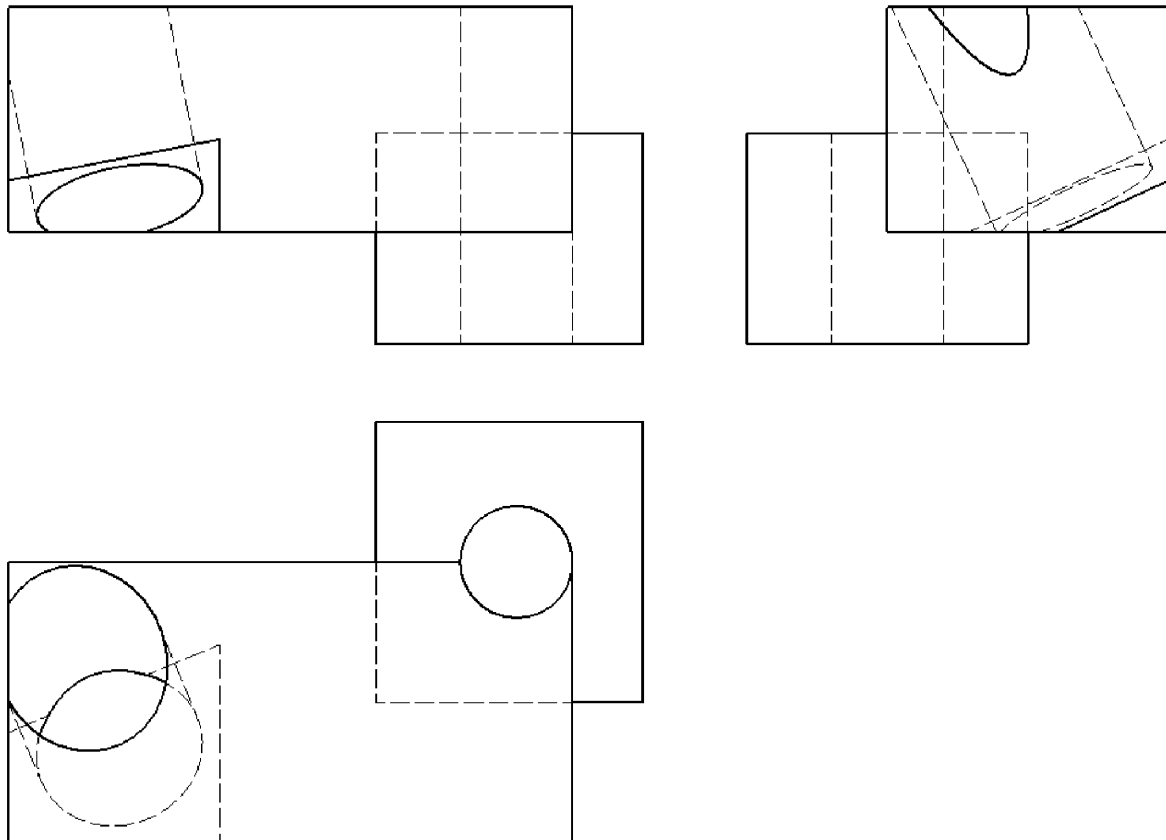
1) Conteste breve y concisamente a una de las dos preguntas siguientes:

- 1.A) Perspectiva axonométrica ortogonal. Ejemplo práctico.
- 1.B) Generación de una parábola. Ejemplo.

(Valor, 3 puntos)

2) Dada la pieza representada en la figura en sistema diédrico europeo, dibujar, a lápiz y a la escala más apropiada al papel disponible, la perspectiva axonométrica isométrica de la misma. No es necesario tener en cuenta el coeficiente corrector 0.816.

(Valor, 7 puntos)



Escala 1:2