

 03100185		Dibujo Técnico II (F.G.)		
		PRUEBA DE ACCESO A LA UNIVERSIDAD		
	Junio - 2015	Duración: 90min.		MODELO 01
				Hoja: 1 de 2

**DIB-01**

**Elija solamente una de las dos opciones**

**OPCIÓN A:**

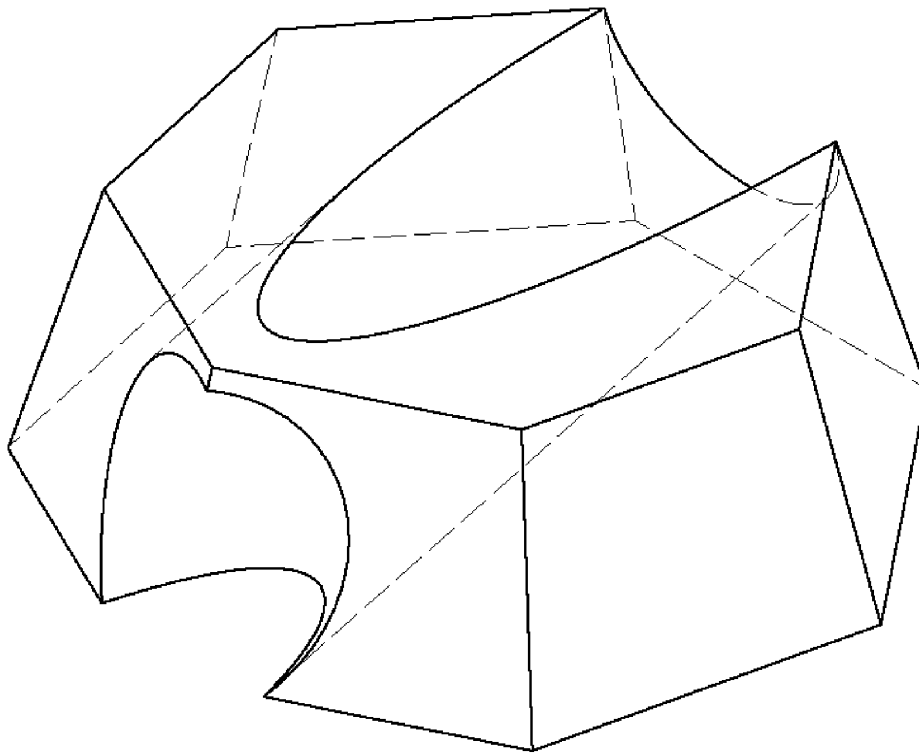
1) Conteste breve y concisamente a una de las dos preguntas siguientes:

- 1.A) Escalas gráficas. Ejemplos.
- 1.B) Concepto de arco capaz. Ejemplos.


**(Valor, 3 puntos)**

2) Dada la pieza representada en la figura dibujar, a lápiz y a la escala más apropiada al papel disponible, las seis vistas de la misma en sistema diédrico europeo. No es necesario tener en cuenta el coeficiente corrector 0.816.

**(Valor, 7 puntos)**



Escala 1:1

 03100185	 Junio - 2015	Dibujo Técnico II (F.G.)		
		PRUEBA DE ACCESO A LA UNIVERSIDAD		
		Duración: 90min.		MODELO 01
				Hoja: 2 de 2

**DIB-01**

**OPCIÓN B:**

1) Conteste breve y concisamente a una de las dos preguntas siguientes:

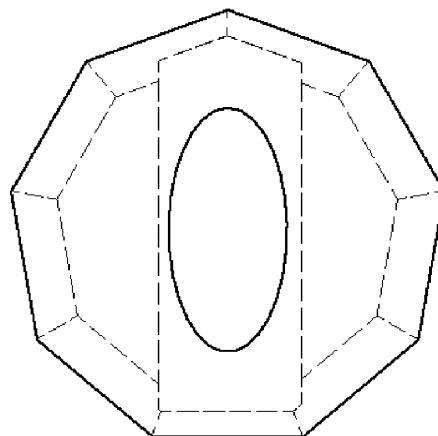
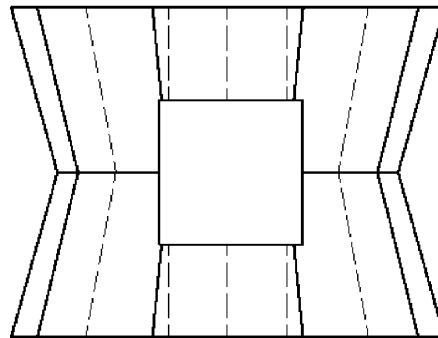
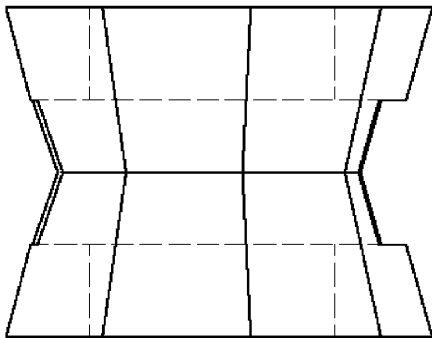
1.A) Transformaciones homogéneas. Homotecia.

1.B) Generación de una parábola. Ejemplo.



**(Valor, 3 puntos)**

2) Dada la pieza representada en la figura en sistema diédrico europeo, dibujar, a lápiz y a la escala más apropiada al papel disponible, la perspectiva axonométrica isométrica de la misma. No es necesario tener en cuenta el coeficiente corrector 0.816.

**(Valor, 7 puntos)**



Escala 1:2

 03100446		Dibujo Técnico II (F.E.)	
		PRUEBA DE ACCESO A LA UNIVERSIDAD	
	Junio - 2015	Duración: 90min.	MODELO 02
			Hoja: 1 de 2

**DIB-02**

Elija solamente una de las dos opciones

**OPCIÓN A:**

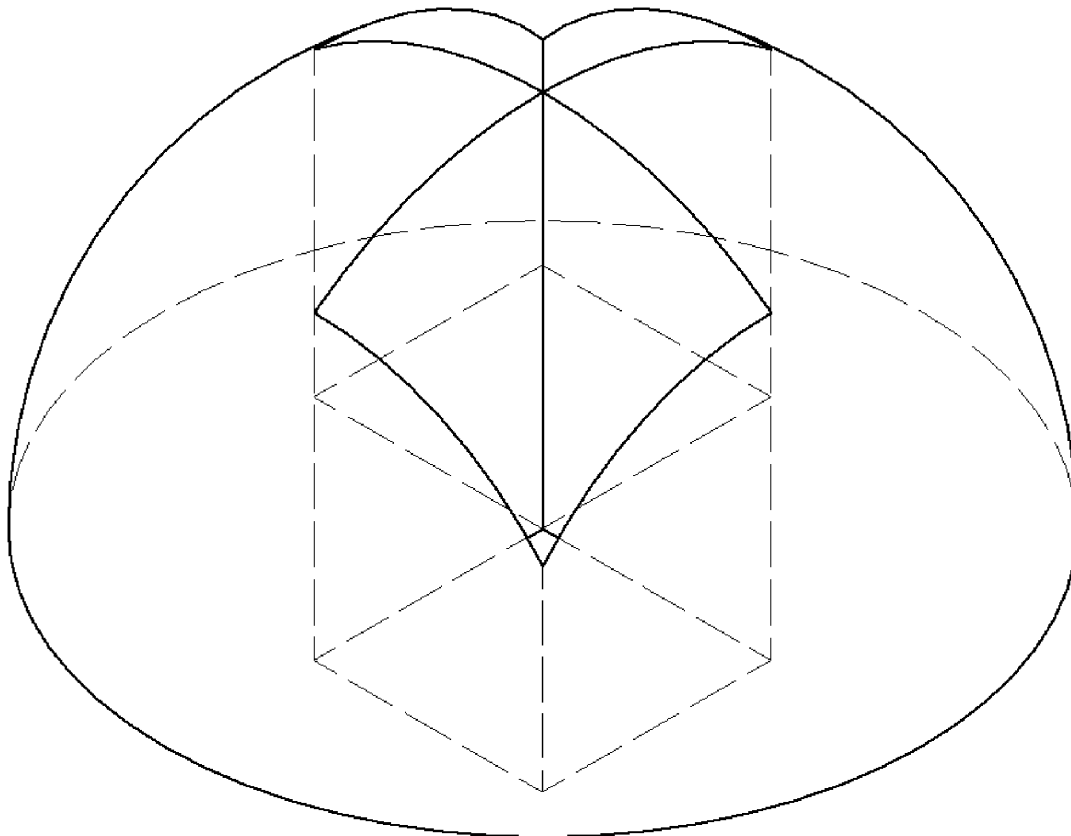
1) Conteste breve y concisamente a una de las dos preguntas siguientes:

- 1.A) Transformaciones homogéneas. Homotecia.
- 1.B) Los sistemas de representación. Ejemplos.


**(Valor, 3 puntos)**

2) Dada la pieza representada en la figura dibujar, a lápiz y a la escala más apropiada al papel disponible, las seis vistas de la misma en sistema diédrico europeo. No es necesario tener en cuenta el coeficiente corrector 0.816.

**(Valor, 7 puntos)**



Escala 1:1

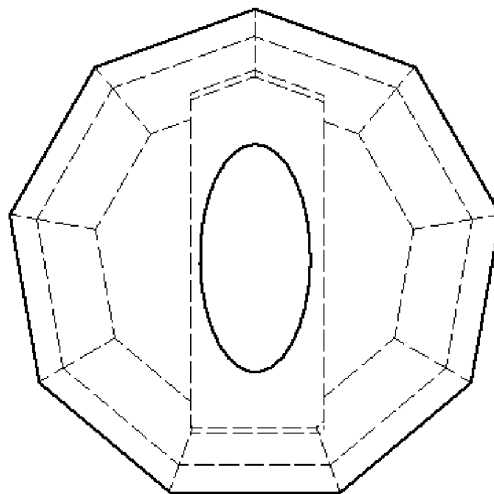
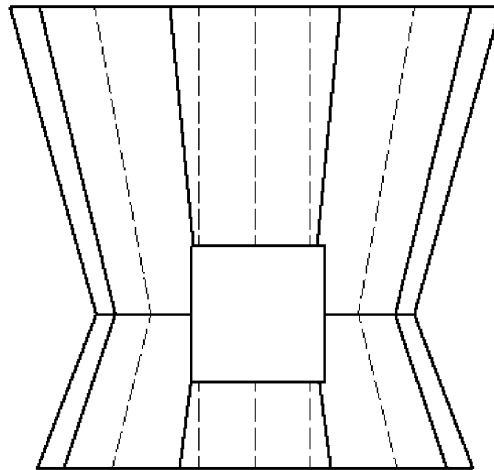
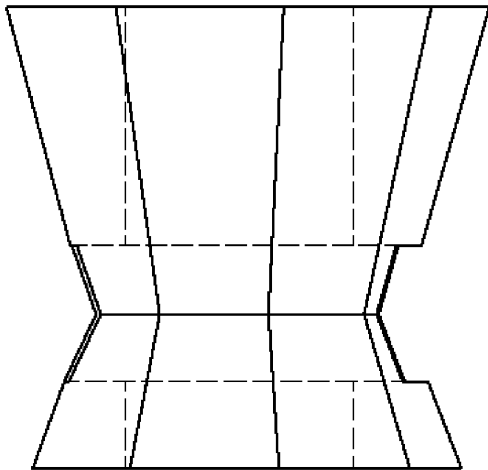
 03100446	 Junio - 2015	Dibujo Técnico II (F.E.)		
		PRUEBA DE ACCESO A LA UNIVERSIDAD		
		Duración: 90min.		MODELO 02
				Hoja: 2 de 2

**DIB-02**

**OPCIÓN B:**

- 1) Conteste breve y concisamente a una de las dos preguntas siguientes:  
1.A) Construcción de polígonos regulares a partir del lado. Ejemplos.  
1.B) Construcción de hipérbolas.  
(Valor, 3 puntos)

- 2) Dada la pieza representada en la figura en sistema diédrico europeo, dibujar, a lápiz y a la escala más apropiada al papel disponible, la perspectiva axonométrica isométrica de la misma. No es necesario tener en cuenta el coeficiente corrector 0.816.  
(Valor, 7 puntos)



Escala 1:2

 03100185		Dibujo Técnico II (F.G.)		
		PRUEBA DE ACCESO A LA UNIVERSIDAD		
	Junio - 2015	Duración: 90min.		MODELO 03
				Hoja: 1 de 2

**DIB-03**

**Elija solamente una de las dos opciones**

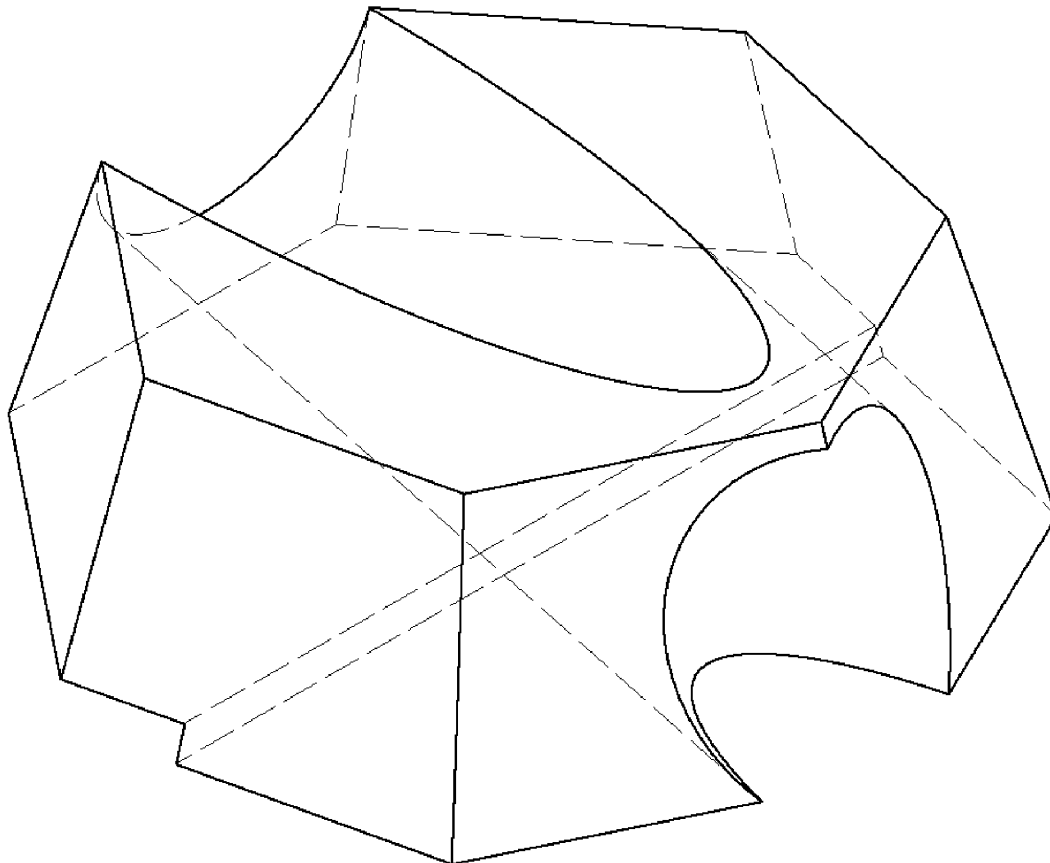
**OPCIÓN A:**

- 1) Conteste breve y concisamente a una de las dos preguntas siguientes:
- 1.A) Perspectiva cónica. Ejemplos.
  - 1.B) Potencia: eje y centro radical. Aplicaciones al trazado de tangencias.

**(Valor, 3 puntos)**

- 2) Dada la pieza representada en la figura dibujar, a lápiz y a la escala más apropiada al papel disponible, las seis vistas de la misma en sistema diédrico europeo. No es necesario tener en cuenta el coeficiente corrector 0.816.:

**(Valor, 7 puntos)**



Escala 1:1

 03100185	 Junio - 2015	Dibujo Técnico II (F.G.)		
		PRUEBA DE ACCESO A LA UNIVERSIDAD		
		Duración: 90min.		MODELO 03
				Hoja: 2 de 2

**DIB-03**

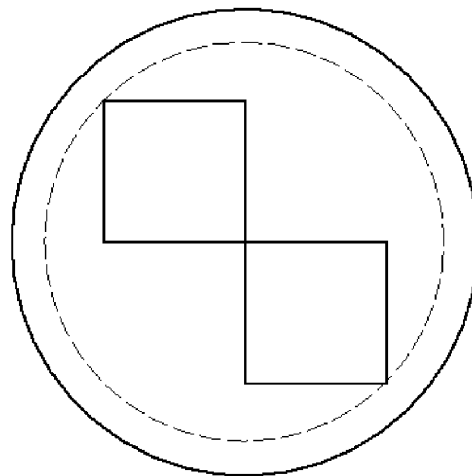
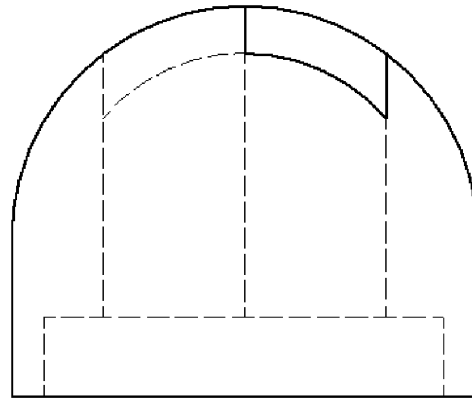
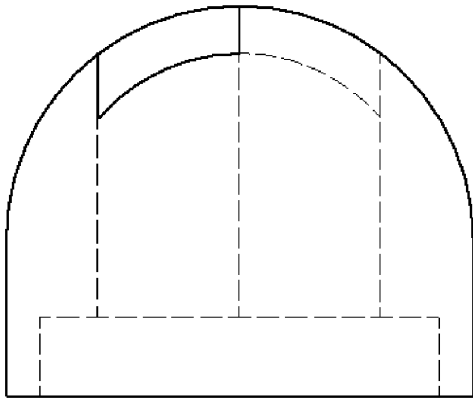
**OPCIÓN B:**

- 1) Conteste breve y concisamente a una de las dos preguntas siguientes:  
1.A) Perspectiva axonométrica. Ejemplos prácticos.  
1.B) Concepto de inversión.

**(Valor, 3 puntos)**

- 2) Dada la pieza representada en la figura en sistema diédrico europeo, dibujar, a lápiz y a la escala más apropiada al papel disponible, la perspectiva axonométrica isométrica de la misma. No es necesario tener en cuenta el coeficiente corrector 0.816.

**(Valor, 7 puntos)**



Escala 1:2

 03100446		Dibujo Técnico II (F.E.)	
		PRUEBA DE ACCESO A LA UNIVERSIDAD	
	Junio - 2015	Duración: 90min.	MODELO 04
			Hoja: 1 de 2

**DIB-04**

**Elija solamente una de las dos opciones**

**OPCIÓN A:**

1) Conteste breve y concisamente a una de las dos preguntas siguientes:

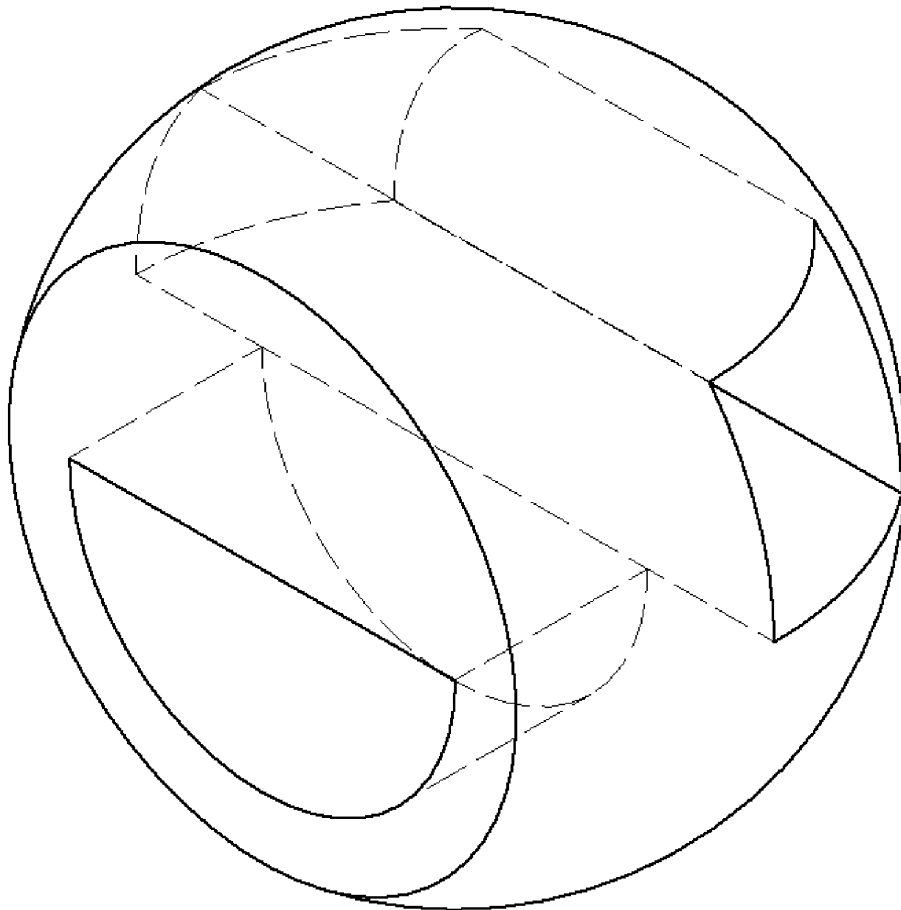
1.A) Construcción de elipses.

1.B) División de un segmento en partes iguales. Ejemplo.



**(Valor, 3 puntos)**

2) Dada la pieza representada en la figura dibujar, a lápiz y a la escala más apropiada al papel disponible, las seis vistas de la misma en sistema diédrico europeo. No es necesario tener en cuenta el coeficiente corrector 0.816.:

**(Valor, 7 puntos)**



Escala 1:1

 03100446		Dibujo Técnico II (F.E.)	
		PRUEBA DE ACCESO A LA UNIVERSIDAD	
	Junio - 2015	Duración: 90min.	MODELO 04
			Hoja: 2 de 2

**DIB-04**

**OPCIÓN B:**

1) Conteste breve y concisamente a una de las dos preguntas siguientes:

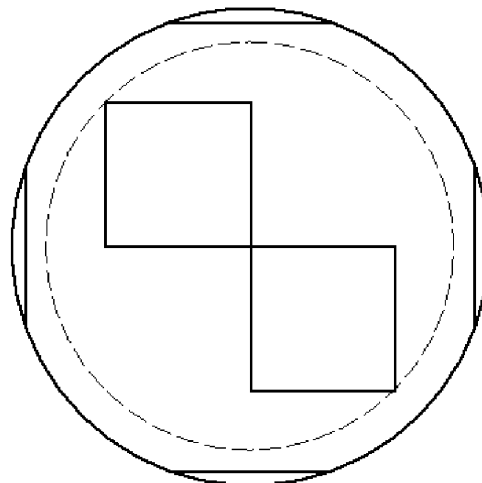
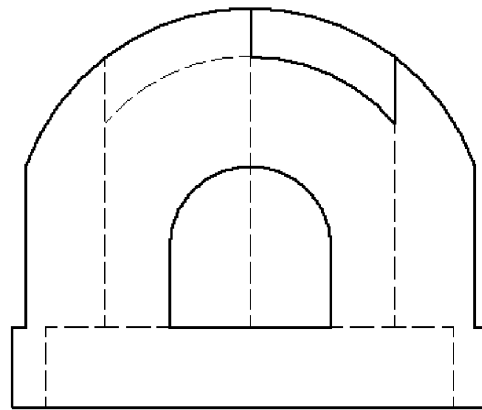
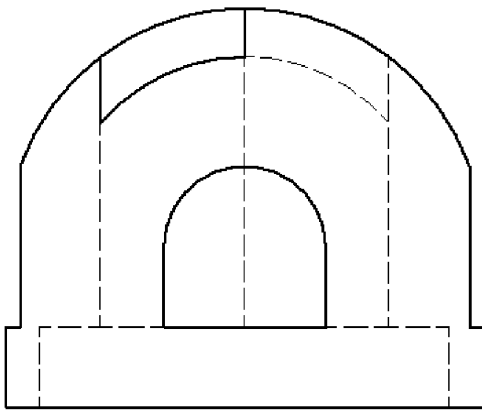
1.A) Perspectiva axonométrica ortogonal. Ejemplo práctico.

1.B) Generación de una parábola. Ejemplo.

**(Valor, 3 puntos)**



2) Dada la pieza representada en la figura en sistema diédrico europeo, dibujar, a lápiz y a la escala más apropiada al papel disponible, la perspectiva axonométrica isométrica de la misma. No es necesario tener en cuenta el coeficiente corrector 0.816.

**(Valor, 7 puntos)**



Escala 1:2



 03100185		Dibujo Técnico II (F.G.)		
		PRUEBA DE ACCESO A LA UNIVERSIDAD		
	Junio - 2015	Duración: 90min.		MODELO 05
				Hoja: 1 de 2

**DIB-05**

**Elija solamente una de las dos opciones**

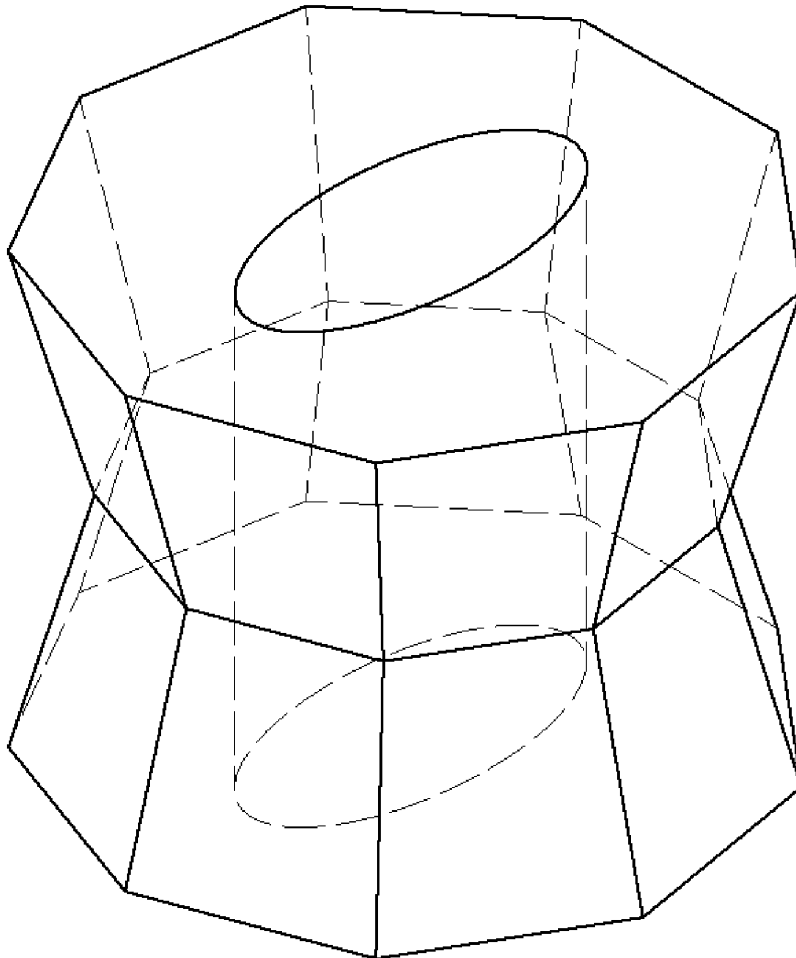
**OPCIÓN A:**

- 1) Conteste breve y concisamente a una de las dos preguntas siguientes:
- 1.A) Utilización del ordenador en el dibujo técnico. Ventajas y desventajas.
  - 1.B) Elección del punto de vista en la perspectiva cónica.



**(Valor, 3 puntos)**

- 2) Dada la pieza representada en la figura dibujar, a lápiz y a la escala más apropiada al papel disponible, las seis vistas de la misma en sistema diédrico europeo. No es necesario tener en cuenta el coeficiente corrector 0.816.:

**(Valor, 7 puntos)**



Escala 1:1

 03100185	 Junio - 2015	Dibujo Técnico II (F.G.)		
		PRUEBA DE ACCESO A LA UNIVERSIDAD		
		Duración: 90min.		MODELO 05
				Hoja: 2 de 2

**DIB-05**

**OPCIÓN B:**

1) Conteste breve y concisamente a una de las dos preguntas siguientes:

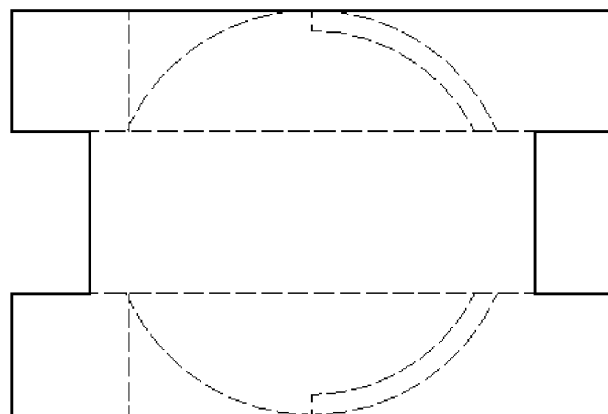
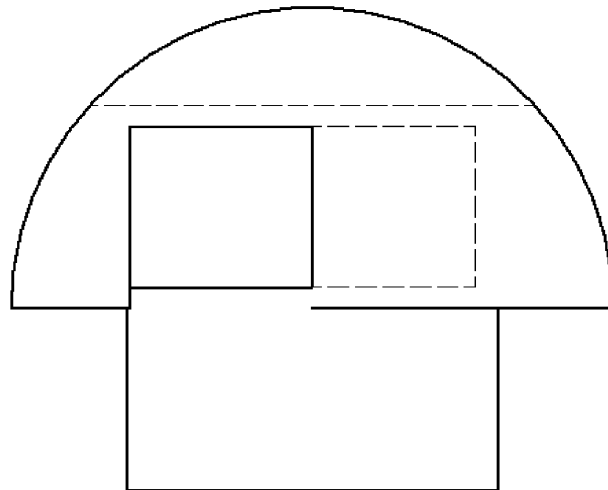
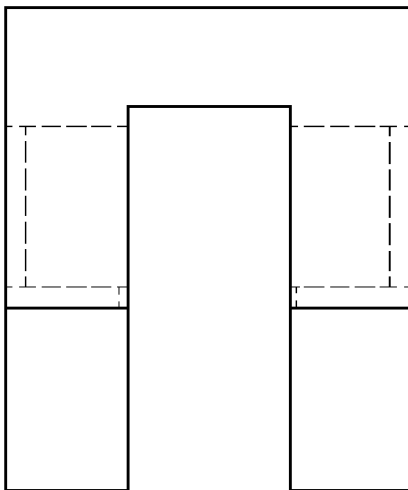
1.A) Transformaciones homogéneas. Homotecia.

1.B) Cualidades de la elipse.

**(Valor, 3 puntos)**

2) Dada la pieza representada en la figura en sistema diédrico europeo, dibujar, a lápiz y a la escala más apropiada al papel disponible, la perspectiva axonométrica isométrica de la misma. No es necesario tener en cuenta el coeficiente corrector 0.816.

**(Valor, 7 puntos)**



Escala 1:2

 03100446		Dibujo Técnico II (F.E.)		
		PRUEBA DE ACCESO A LA UNIVERSIDAD		
	Junio - 2015	Duración: 90min.		MODELO 06
				Hoja: 1 de 2

**DIB-06**

**Elija solamente una de las dos opciones**

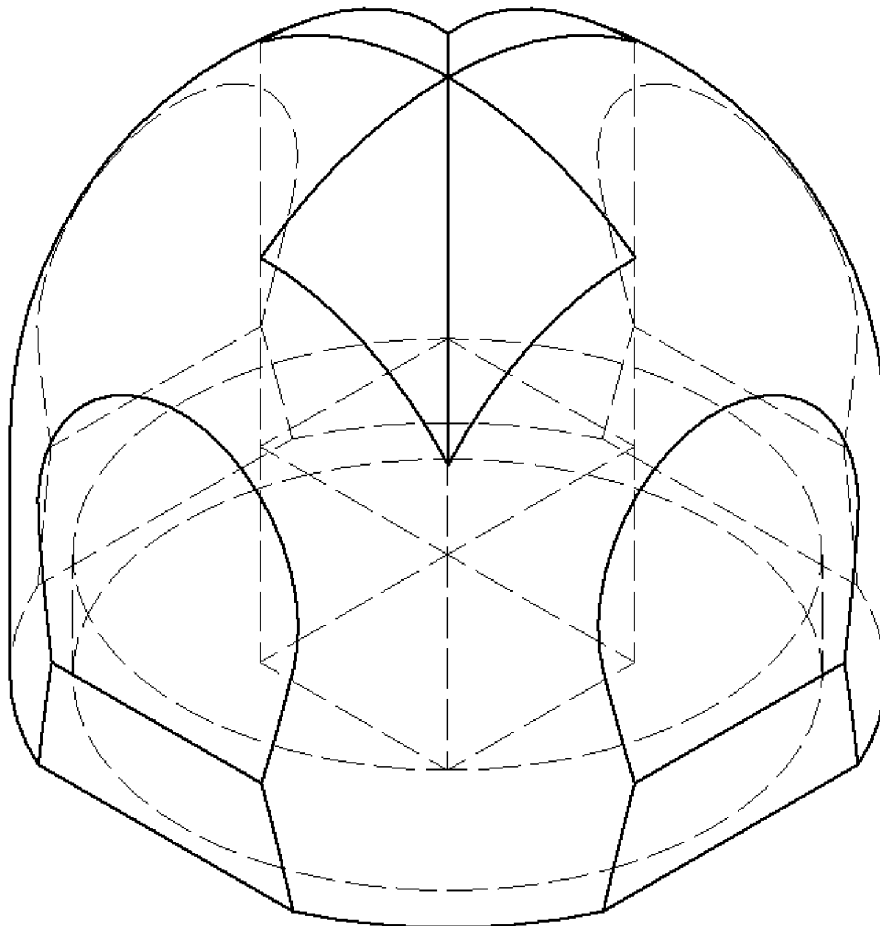
**OPCIÓN A:**

- 1) Conteste breve y concisamente a una de las dos preguntas siguientes:  
1.A) Cualidades de la parábola.  
1.B) Los sistemas de representación. Ejemplos.

**(Valor, 3 puntos)**

- 2) Dada la pieza representada en la figura dibujar, a lápiz y a la escala más apropiada al papel disponible, las seis vistas de la misma en sistema diédrico europeo. No es necesario tener en cuenta el coeficiente corrector 0.816.:

**(Valor, 7 puntos)**



Escala 1:1

 03100446	 Junio - 2015	Dibujo Técnico II (F.E.)		
		PRUEBA DE ACCESO A LA UNIVERSIDAD		
		Duración: 90min.		MODELO 06
				Hoja: 2 de 2

**DIB-06**

**OPCIÓN B:**

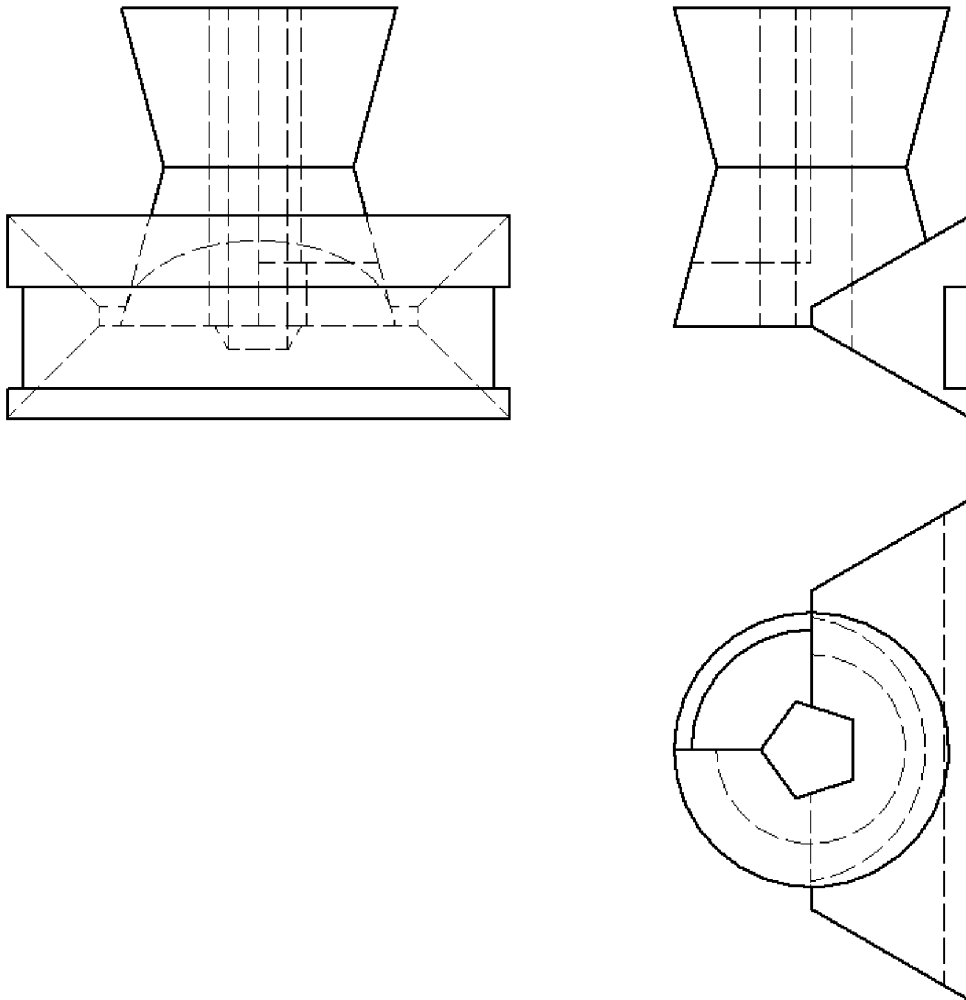
1) Conteste breve y concisamente a una de las dos preguntas siguientes:

- 1.A) Fundamentos de la perspectiva cónica. Ejemplo práctico.
- 1.B) Utilización del ordenador en el dibujo técnico. Ventajas y desventajas.

**(Valor, 3 puntos)**

2) Dada la pieza representada en la figura en sistema diédrico europeo, dibujar, a lápiz y a la escala más apropiada al papel disponible, la perspectiva axonométrica isométrica de la misma. No es necesario tener en cuenta el coeficiente corrector 0.816.

**(Valor, 7 puntos)**



Escala 1:2

 03100185		Dibujo Técnico II (F.G.)		
		PRUEBA DE ACCESO A LA UNIVERSIDAD		
	Junio - 2015	Duración: 90min.		MODELO 07
				Hoja: 1 de 2

**DIB-07**

**Elija solamente una de las dos opciones**

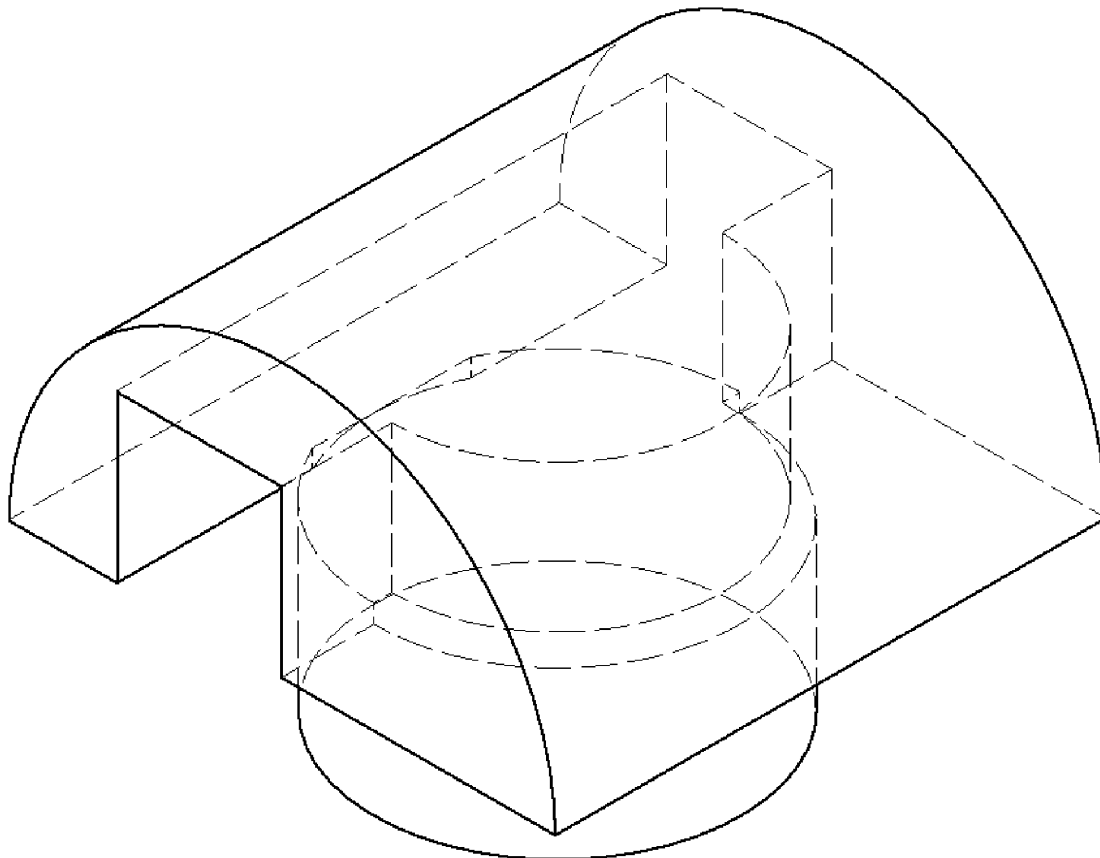
**OPCIÓN A:**

- 1) Conteste breve y concisamente a una de las dos preguntas siguientes:  
1.A) Utilización del ordenador en el dibujo técnico. Ventajas y desventajas.  
1.B) División de un segmento en partes iguales. Ejemplo.



**(Valor, 3 puntos)**

- 2) Dada la pieza representada en la figura dibujar, a lápiz y a la escala más apropiada al papel disponible, las seis vistas de la misma en sistema diédrico europeo. No es necesario tener en cuenta el coeficiente corrector 0.816.:

**(Valor, 7 puntos)**



Escala 1:1

 03100185	 Junio - 2015	Dibujo Técnico II (F.G.)		
		PRUEBA DE ACCESO A LA UNIVERSIDAD		
		Duración: 90min.		MODELO 07
				Hoja: 2 de 2

**DIB-07**

**OPCIÓN B:**

1) Conteste breve y concisamente a una de las dos preguntas siguientes:

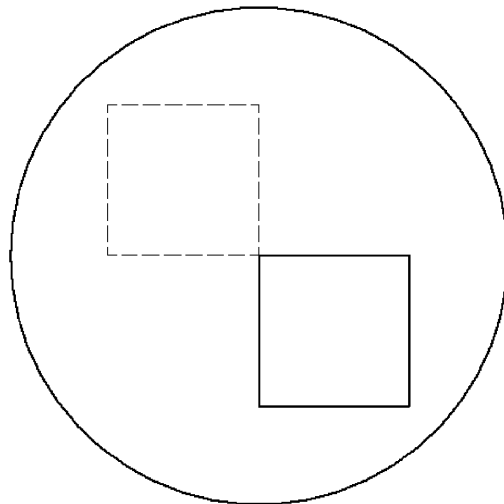
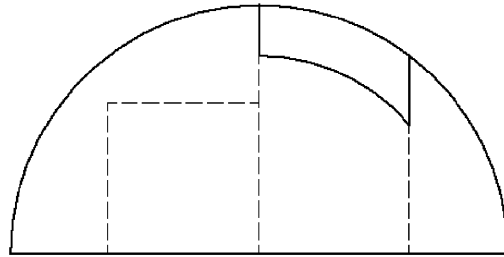
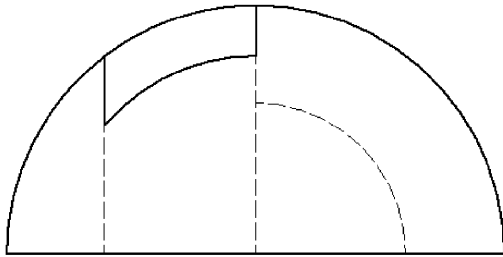
1.A) Perspectiva axonométrica ortogonal. Ejemplo práctico.

1.B) Generación de una parábola. Ejemplo.

**(Valor, 3 puntos)**

2) Dada la pieza representada en la figura en sistema diédrico europeo, dibujar, a lápiz y a la escala más apropiada al papel disponible, la perspectiva axonométrica isométrica de la misma. No es necesario tener en cuenta el coeficiente corrector 0.816.

**(Valor, 7 puntos)**



Escala 1:2

 03100446		Dibujo Técnico II (F.E.)		
		PRUEBA DE ACCESO A LA UNIVERSIDAD		
	Junio - 2015	Duración: 90min.		MODELO 08
				Hoja: 1 de 2

**DIB-08**

Elija solamente una de las dos opciones

**OPCIÓN A:**

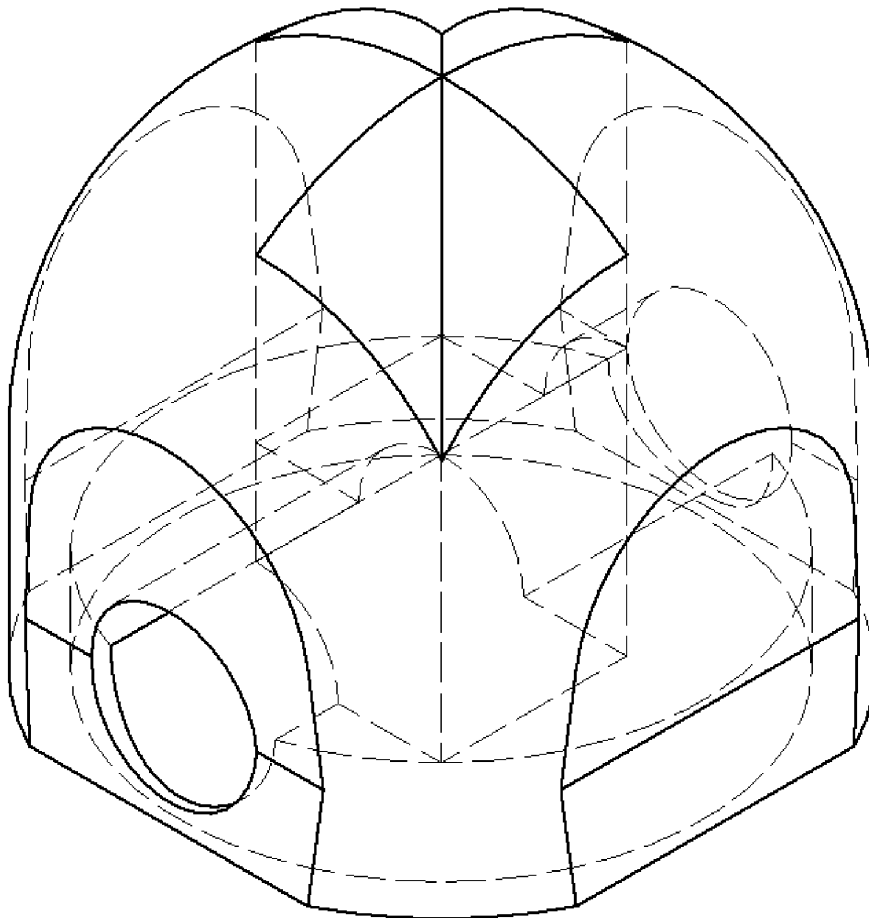
1) Conteste breve y concisamente a una de las dos preguntas siguientes:

- 1.A) Transformaciones homogéneas. Homotecia.
- 1.B) Los sistemas de representación. Ejemplos.

**(Valor, 3 puntos)**

2) Dada la pieza representada en la figura dibujar, a lápiz y a la escala más apropiada al papel disponible, las seis vistas de la misma en sistema diédrico europeo. No es necesario tener en cuenta el coeficiente corrector 0.816.:

**(Valor, 7 puntos)**



Escala 1:1

 03100446	 Junio - 2015	Dibujo Técnico II (F.E.)	
		PRUEBA DE ACCESO A LA UNIVERSIDAD	
		Duración: 90min.	MODELO 08
			Hoja: 2 de 2

**DIB-08**

**OPCIÓN B:**

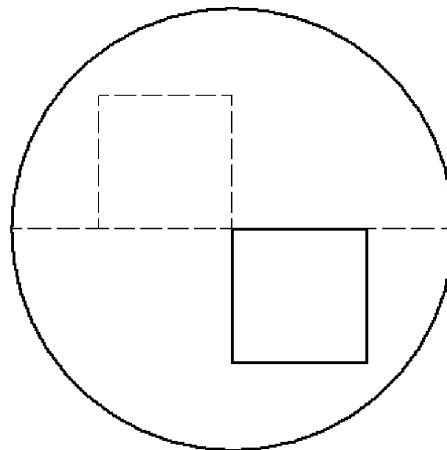
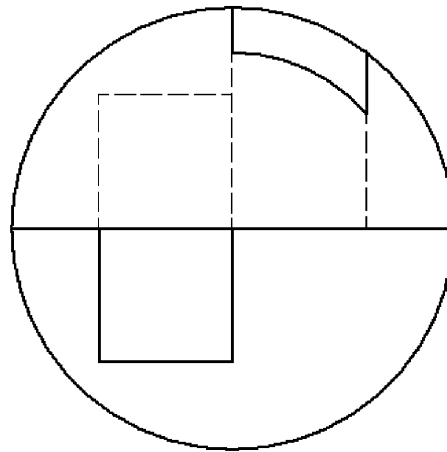
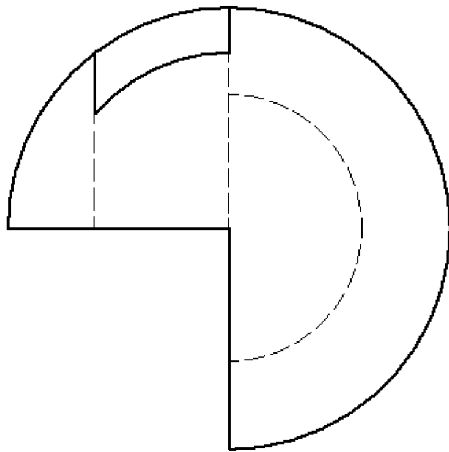
1) Conteste breve y concisamente a una de las dos preguntas siguientes:

- 1.A) Fundamentos de la perspectiva caballera. Ejemplo práctico.
- 1.B) Variantes proyectivas: afinidad y homología. Aplicaciones gráficas.

**(Valor, 3 puntos)**


2) Dada la pieza representada en la figura en sistema diédrico europeo, dibujar, a lápiz y a la escala más apropiada al papel disponible, la perspectiva axonométrica isométrica de la misma. No es necesario tener en cuenta el coeficiente corrector 0.816.

**(Valor, 7 puntos)**



Escala 1:2



 03100185		Dibujo Técnico II (F.G.)		
		PRUEBA DE ACCESO A LA UNIVERSIDAD		
	Junio - 2015	Duración: 90min.		MODELO 09
				Hoja: 1 de 2

**DIB-09**

**Elija solamente una de las dos opciones**

**OPCIÓN A:**

1) Conteste breve y concisamente a una de las dos preguntas siguientes:

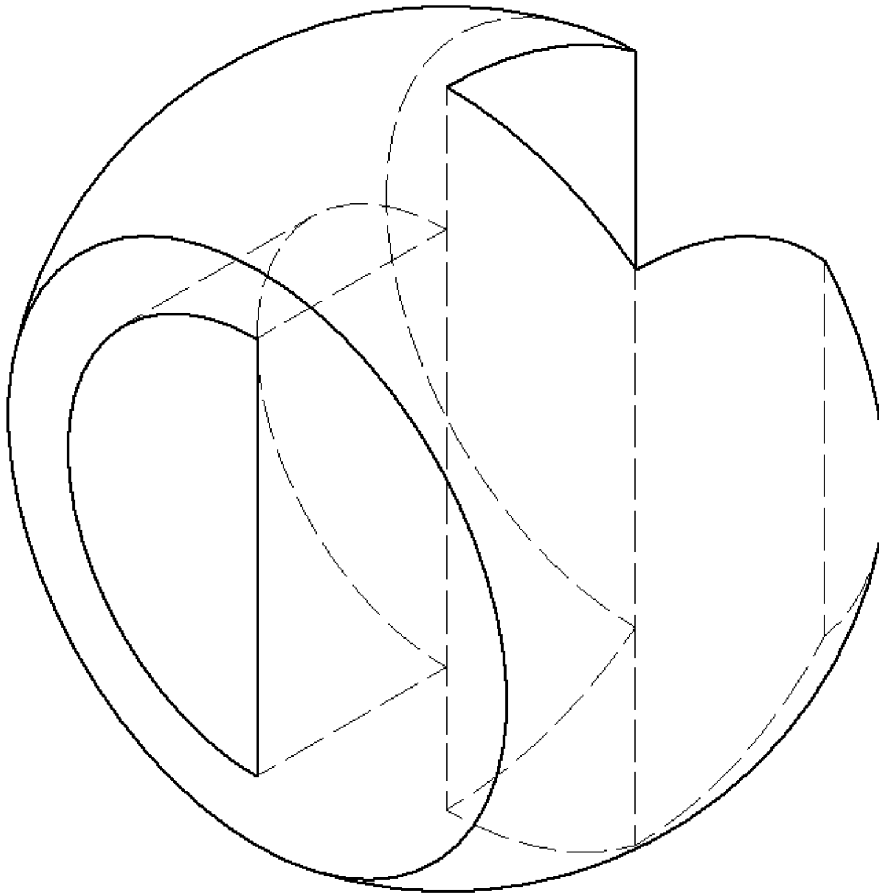
1.A) Perspectiva cónica. Ejemplos.

1.B) Variantes proyectivas: afinidad y homología. Aplicaciones gráficas.

(Valor, 3 puntos)

2) Dada la pieza representada en la figura dibujar, a lápiz y a la escala más apropiada al papel disponible, las seis vistas de la misma en sistema diédrico europeo. No es necesario tener en cuenta el coeficiente corrector 0.816.:

**(Valor, 7 puntos)**



Escala 1:1

 03100185	 Junio - 2015	Dibujo Técnico II (F.G.)		
		PRUEBA DE ACCESO A LA UNIVERSIDAD		
		Duración: 90min.		MODELO 09
				Hoja: 2 de 2

**DIB-09**

**OPCIÓN B:**

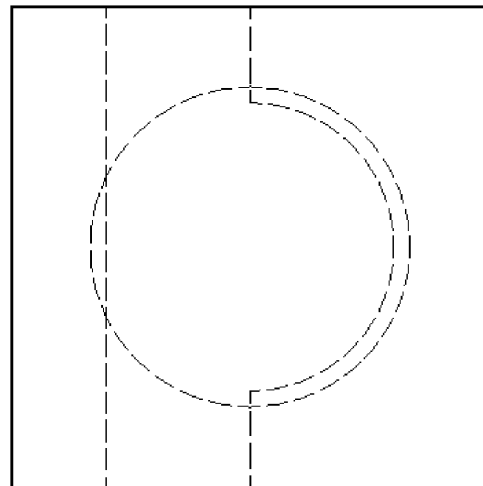
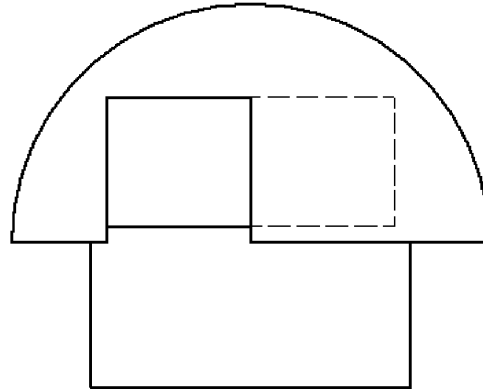
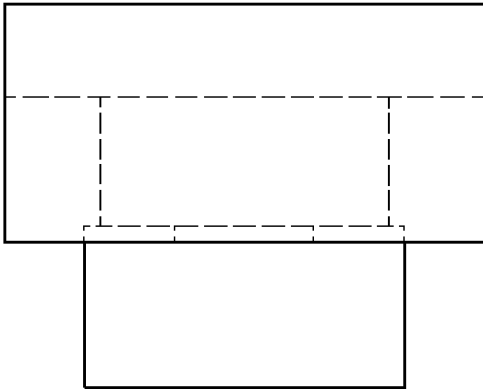
1) Conteste breve y concisamente a una de las dos preguntas siguientes:

- 1.A) Perspectiva axonométrica. Ejemplos prácticos.
- 1.B) Utilización del ordenador en el dibujo técnico. Formatos.



(Valor, 3 puntos)

2) Dada la pieza representada en la figura en sistema diédrico europeo, dibujar, a lápiz y a la escala más apropiada al papel disponible, la perspectiva axonométrica isométrica de la misma. No es necesario tener en cuenta el coeficiente corrector 0.816.

**(Valor, 7 puntos)**



Escala 1:2

 03100446		Dibujo Técnico II (F.E.)		
		PRUEBA DE ACCESO A LA UNIVERSIDAD		
	Junio - 2015	Duración: 90min.		MODELO 10
				Hoja: 1 de 2

**DIB-10**

**Elija solamente una de las dos opciones**

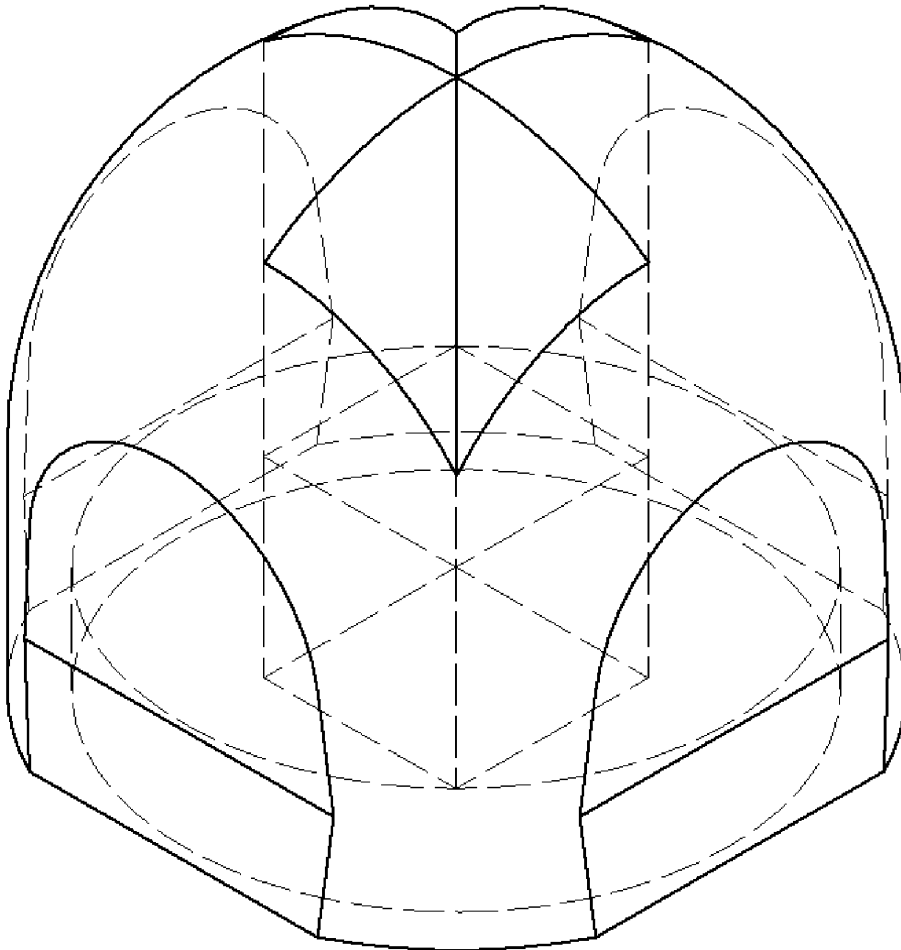
**OPCIÓN A:**

- 1) Conteste breve y concisamente a una de las dos preguntas siguientes:
- 1.A) Elección del punto de vista en la perspectiva cónica.
  - 1.B) Concepto de proporcionalidad y semejanza. Ejemplos.



**(Valor, 3 puntos)**

- 2) Dada la pieza representada en la figura dibujar, a lápiz y a la escala más apropiada al papel disponible, las seis vistas de la misma en sistema diédrico europeo. No es necesario tener en cuenta el coeficiente corrector 0.816.

**(Valor, 7 puntos)**



Escala 1:1

 03100446		Dibujo Técnico II (F.E.)	
		PRUEBA DE ACCESO A LA UNIVERSIDAD	
Junio - 2015	Duración: 90min.		MODELO 10
			Hoja: 2 de 2

**DIB-10**

**OPCIÓN B:**

1) Conteste breve y concisamente a una de las dos preguntas siguientes:

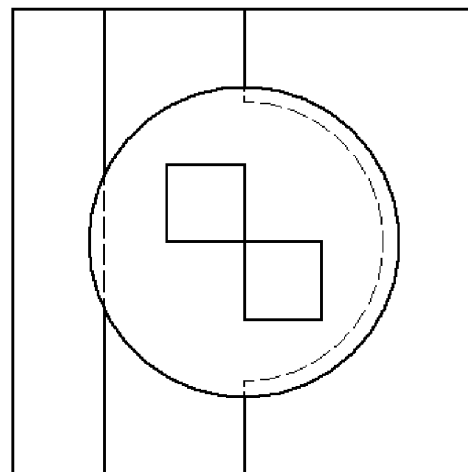
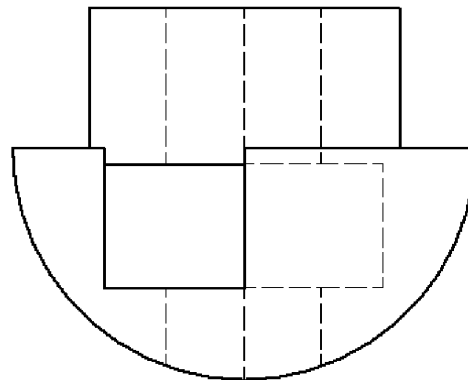
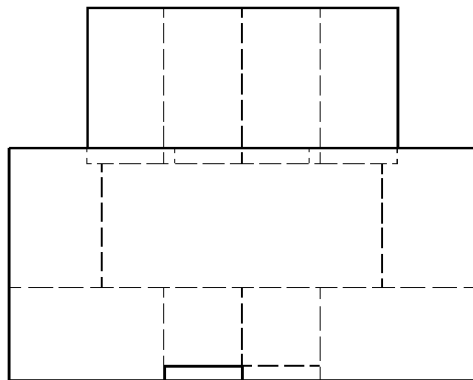
1.A) Perspectiva axonométrica ortogonal. Ejemplo práctico.

1.B) Generación de una parábola. Ejemplo.

**(Valor, 3 puntos)**

2) Dada la pieza representada en la figura en sistema diédrico europeo, dibujar, a lápiz y a la escala más apropiada al papel disponible, la perspectiva axonométrica isométrica de la misma. No es necesario tener en cuenta el coeficiente corrector 0.816.

**(Valor, 7 puntos)**



Escala 1:2

 03100185		Dibujo Técnico II (F.G.)	
		PRUEBA DE ACCESO A LA UNIVERSIDAD	
	Junio - 2015	Duración: 90min.	MODELO 11
			Hoja: 1 de 2

**DIB-11**

**Elija solamente una de las dos opciones**

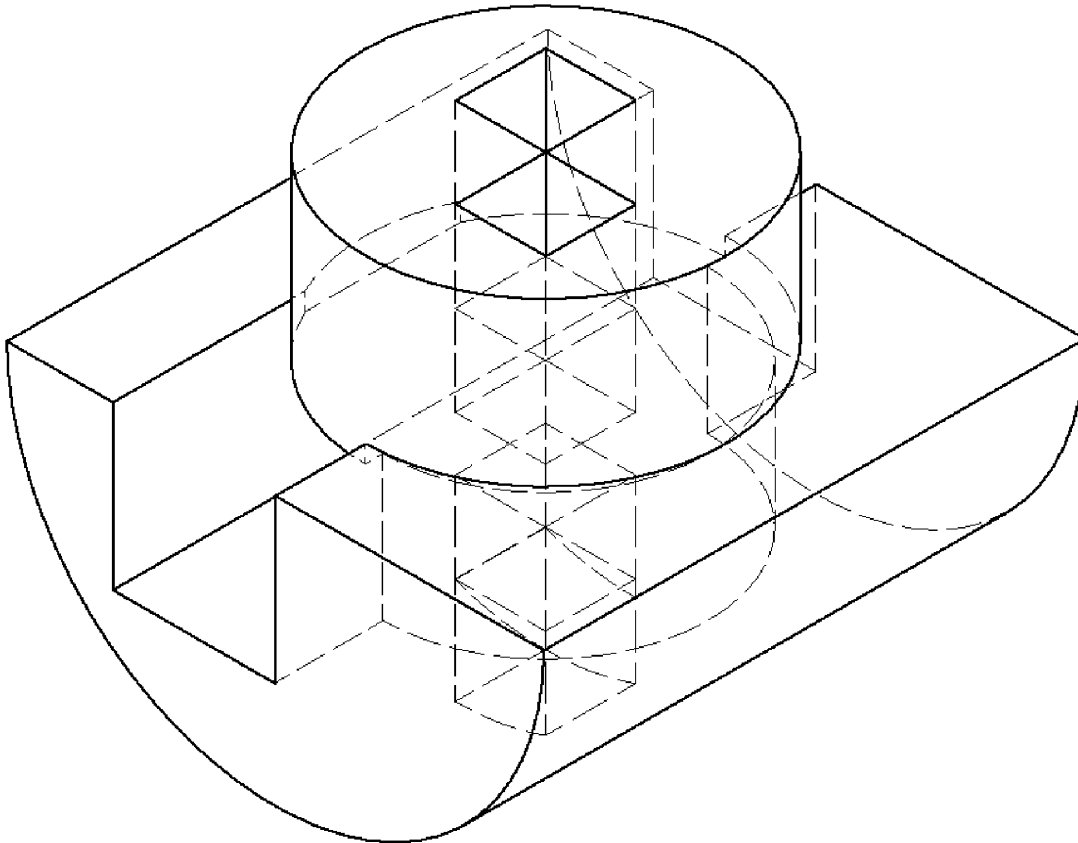
**OPCIÓN A:**

- 1) Conteste breve y concisamente a una de las dos preguntas siguientes:  
1.A) Normas referentes al dibujo técnico. Ventajas y desventajas.  
1.B) Perspectiva caballera. Ejemplo.

**(Valor, 3 puntos)**

- 2) Dada la pieza representada en la figura dibujar, a lápiz y a la escala más apropiada al papel disponible, las seis vistas de la misma en sistema diédrico europeo. No es necesario tener en cuenta el coeficiente corrector 0.816.

**(Valor, 7 puntos)**



Escala 1:1

 03100185	 Junio - 2015	Dibujo Técnico II (F.G.)		
		PRUEBA DE ACCESO A LA UNIVERSIDAD		
		Duración: 90min.		MODELO 11
				Hoja: 2 de 2

**DIB-11**

**OPCIÓN B:**

1) Conteste breve y concisamente a una de las dos preguntas siguientes:

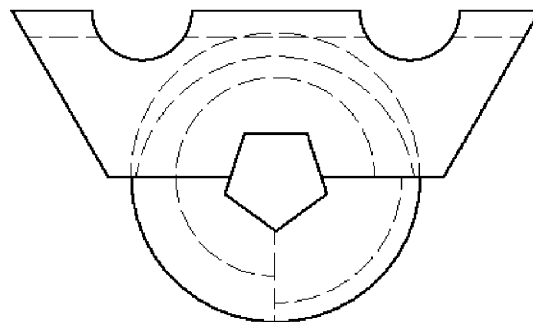
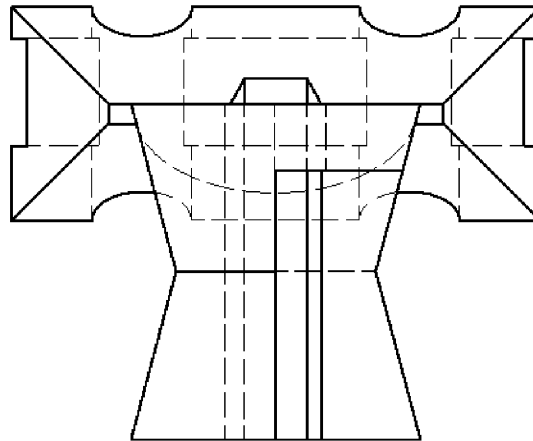
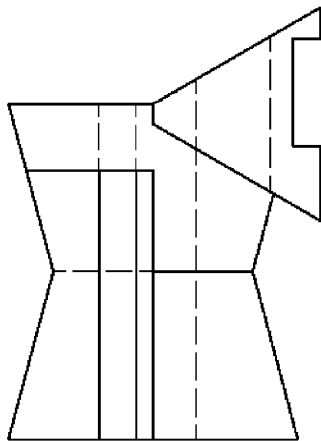
1.A) Transformaciones homogéneas. Homotecia.

1.B) Cualidades de la elipse.

**(Valor, 3 puntos)**

2) Dada la pieza representada en la figura en sistema diédrico europeo, dibujar, a lápiz y a la escala más apropiada al papel disponible, la perspectiva axonométrica isométrica de la misma. No es necesario tener en cuenta el coeficiente corrector 0.816.

**(Valor, 7 puntos)**



Escala 1:2

 03100446		Dibujo Técnico II (F.E.)		
		PRUEBA DE ACCESO A LA UNIVERSIDAD		
	Junio - 2015	Duración: 90min.		MODELO 12
				Hoja: 1 de 2

**DIB-12**

**Elija solamente una de las dos opciones**

**OPCIÓN A:**

1) Conteste breve y concisamente a una de las dos preguntas siguientes:

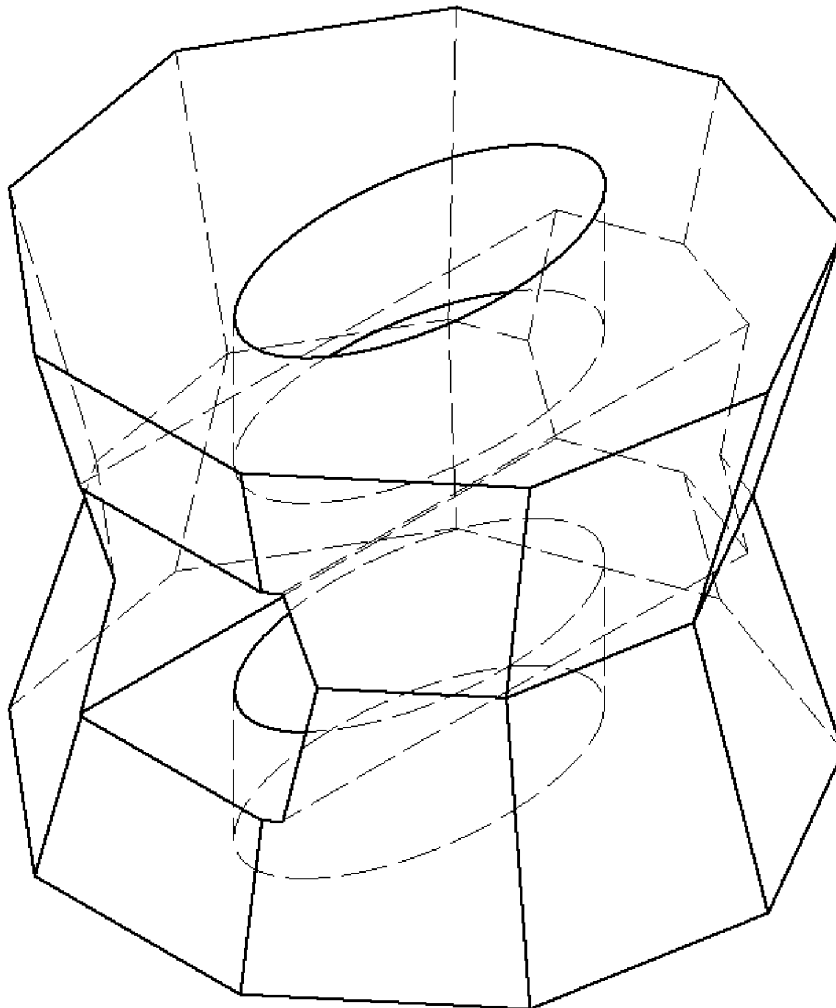
1.A) Cualidades de la parábola.

1.B) Los sistemas de representación. Ejemplos.

**(Valor, 3 puntos)**

2) Dada la pieza representada en la figura dibujar, a lápiz y a la escala más apropiada al papel disponible, las seis vistas de la misma en sistema diédrico europeo. No es necesario tener en cuenta el coeficiente corrector 0.816.

**(Valor, 7 puntos)**



Escala 1:1

 03100446	 Junio - 2015	Dibujo Técnico II (F.E.)	
		PRUEBA DE ACCESO A LA UNIVERSIDAD	
		Duración: 90min.	MODELO 12
			Hoja: 2 de 2

**DIB-12**

**OPCIÓN B:**

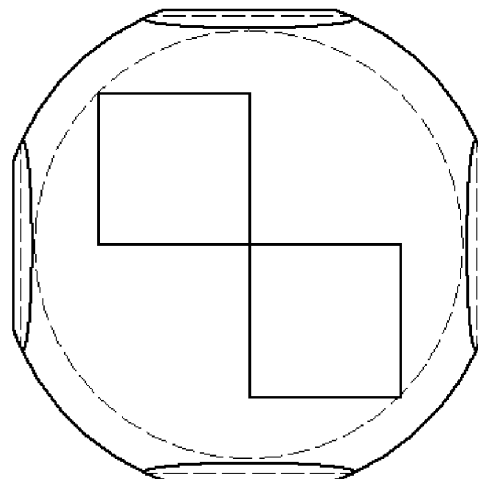
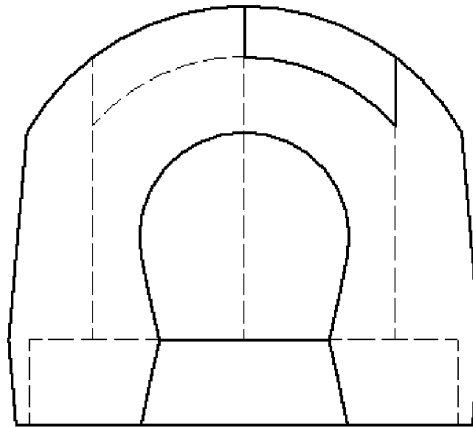
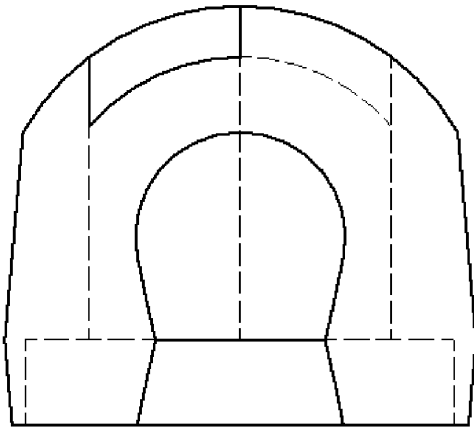
1) Conteste breve y concisamente a una de las dos preguntas siguientes:

- 1.A) Fundamentos de la perspectiva cónica. Ejemplo práctico.
- 1.B) Variantes proyectivas: translación y homotecia. Aplicaciones gráficas.

**(Valor, 3 puntos)**

2) Dada la pieza representada en la figura en sistema diédrico europeo, dibujar, a lápiz y a la escala más apropiada al papel disponible, la perspectiva axonométrica isométrica de la misma. No es necesario tener en cuenta el coeficiente corrector 0.816.

**(Valor, 7 puntos)**



Escala 1:2



 03100446		Dibujo Técnico II (F.E.)	
		PRUEBA DE ACCESO A LA UNIVERSIDAD	
	Junio - 2015	Duración: 90min.	MODELO 13
			Hoja: 1 de 2

**DIB-14**

**Elija solamente una de las dos opciones**

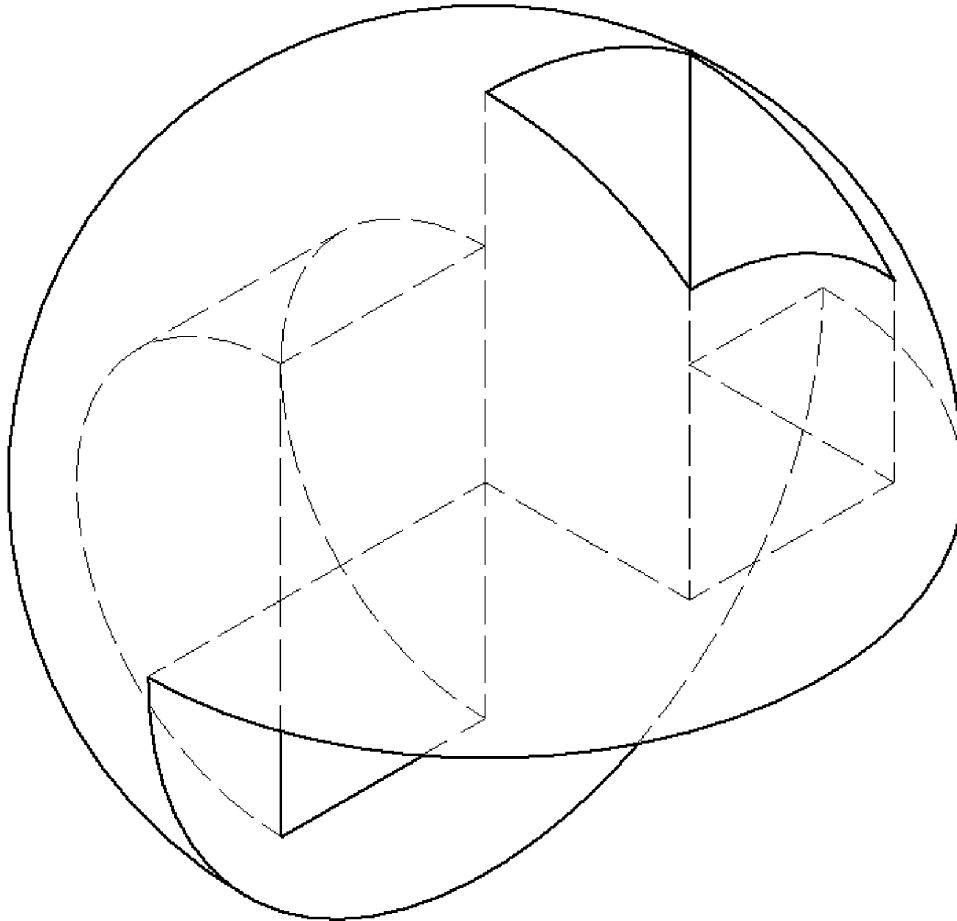
**OPCIÓN A:**

- 1) Conteste breve y concisamente a una de las dos preguntas siguientes:  
1.A) La inversión. Aplicación al trazado de tangencias.  
1.B) Sistema diédrico. Ejemplos.



**(Valor, 3 puntos)**

- 2) Dada la pieza representada en la figura dibujar, a lápiz y a la escala más apropiada al papel disponible, las seis vistas de la misma en sistema diédrico europeo. No es necesario tener en cuenta el coeficiente corrector 0.816.

**(Valor, 7 puntos)**



Escala 1:1

 03100446	 Junio - 2015	Dibujo Técnico II (F.E.)		
		PRUEBA DE ACCESO A LA UNIVERSIDAD		
		Duración: 90min.		MODELO 13
				Hoja: 2 de 2

**DIB-14**

**OPCIÓN B:**

1) Conteste breve y concisamente a una de las dos preguntas siguientes:

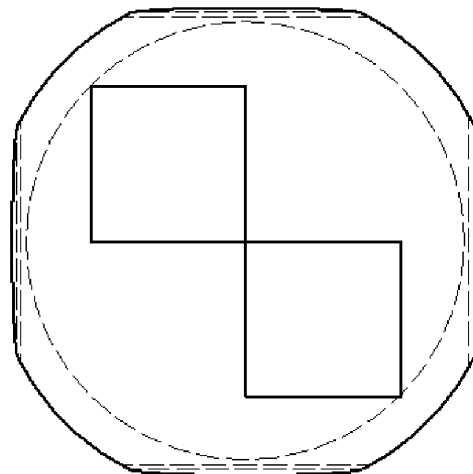
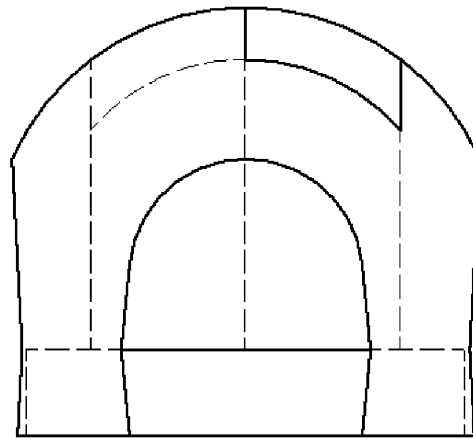
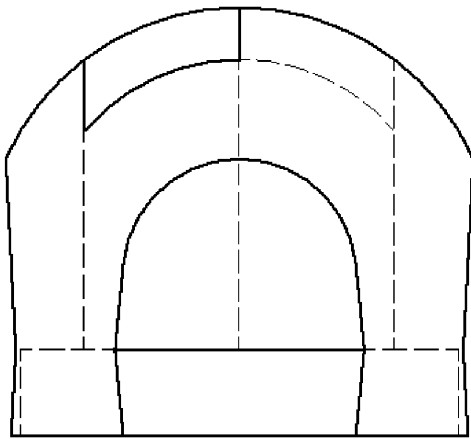
1.A) Transformaciones homogéneas. Homotecia.

1.B) Generación de una parábola. Ejemplo.

**(Valor, 3 puntos)**

2) Dada la pieza representada en la figura en sistema diédrico europeo, dibujar, a lápiz y a la escala más apropiada al papel disponible, la perspectiva axonométrica isométrica de la misma. No es necesario tener en cuenta el coeficiente corrector 0.816.

**(Valor, 7 puntos)**



Escala 1:2

 03100185	 Junio - 2015	Dibujo Técnico II (F.G.)		
		PRUEBA DE ACCESO A LA UNIVERSIDAD		
		Duración: 90min.		MODELO 14
				Hoja: 1 de 2

**DIB-13**

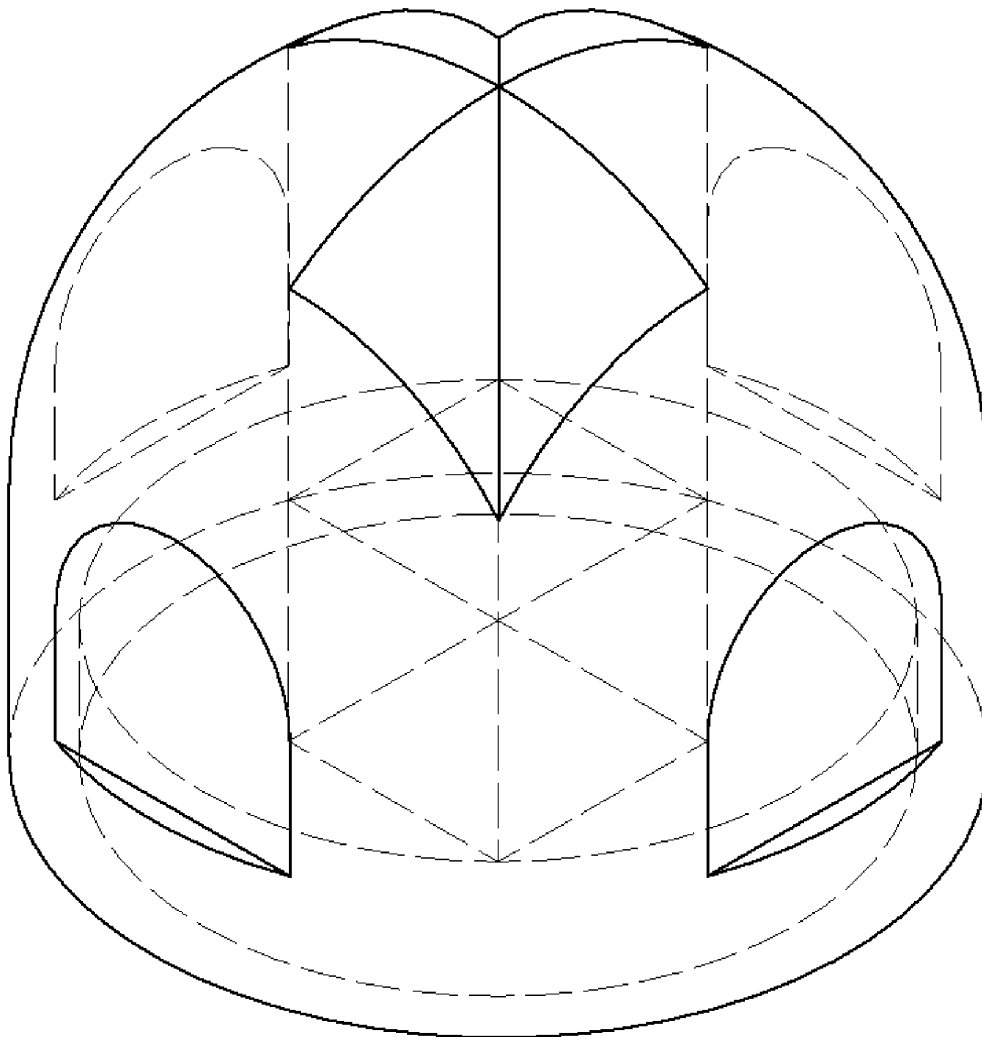
**Elija solamente una de las dos opciones**

**OPCIÓN A:**



- 1) Conteste breve y concisamente a una de las dos preguntas siguientes:  
1.A) Variantes proyectivas: translación y homotecia. Aplicaciones gráficas.  
1.B) La inversión. Aplicación al trazado de tangencias.  
(Valor, 3 puntos)

2) Dada la pieza representada en la figura dibujar, a lápiz y a la escala más apropiada al papel disponible, las seis vistas de la misma en sistema diédrico europeo. No es necesario tener en cuenta el coeficiente corrector 0.816.

**(Valor, 7 puntos)**



Escala 1:1

 03100185		Dibujo Técnico II (F.G.)	
		PRUEBA DE ACCESO A LA UNIVERSIDAD	
	Junio - 2015	Duración: 90min.	MODELO 14
			Hoja: 2 de 2

**DIB-13**

**OPCIÓN B:**

1) Conteste breve y concisamente a una de las dos preguntas siguientes:

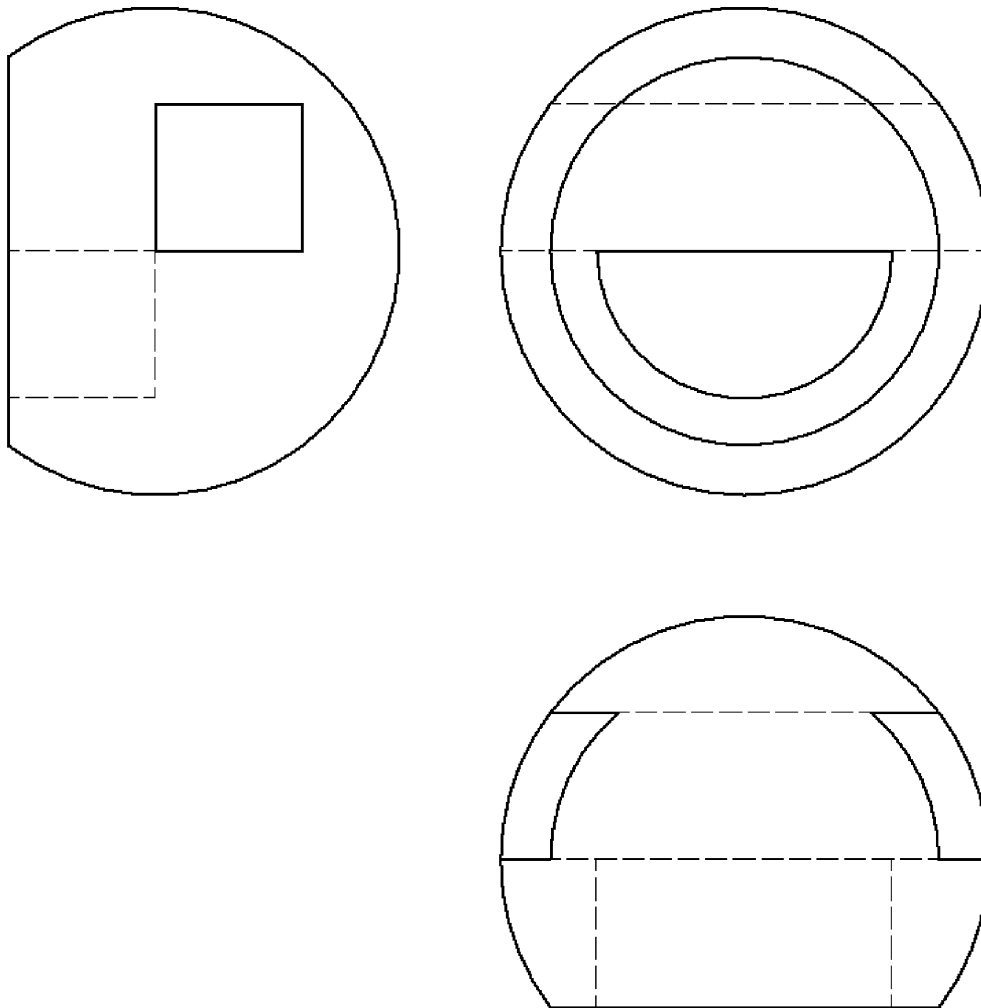
1.A) Perspectiva axonométrica ortogonal. Ejemplo práctico.

1.B) Generación de una parábola. Ejemplo.

**(Valor, 3 puntos)**

2) Dada la pieza representada en la figura en sistema diédrico europeo, dibujar, a lápiz y a la escala más apropiada al papel disponible, la perspectiva axonométrica isométrica de la misma. No es necesario tener en cuenta el coeficiente corrector 0.816.

**(Valor, 7 puntos)**



Escala 1:2

 03100185		Dibujo Técnico II (F.G.)	
		PRUEBA DE ACCESO A LA UNIVERSIDAD	
	Septiembre - 2015	Duración: 90min.	MODELO 15
			Hoja: 1 de 2

**DIB-15**

Elija solamente una de las dos opciones

**OPCIÓN A:**

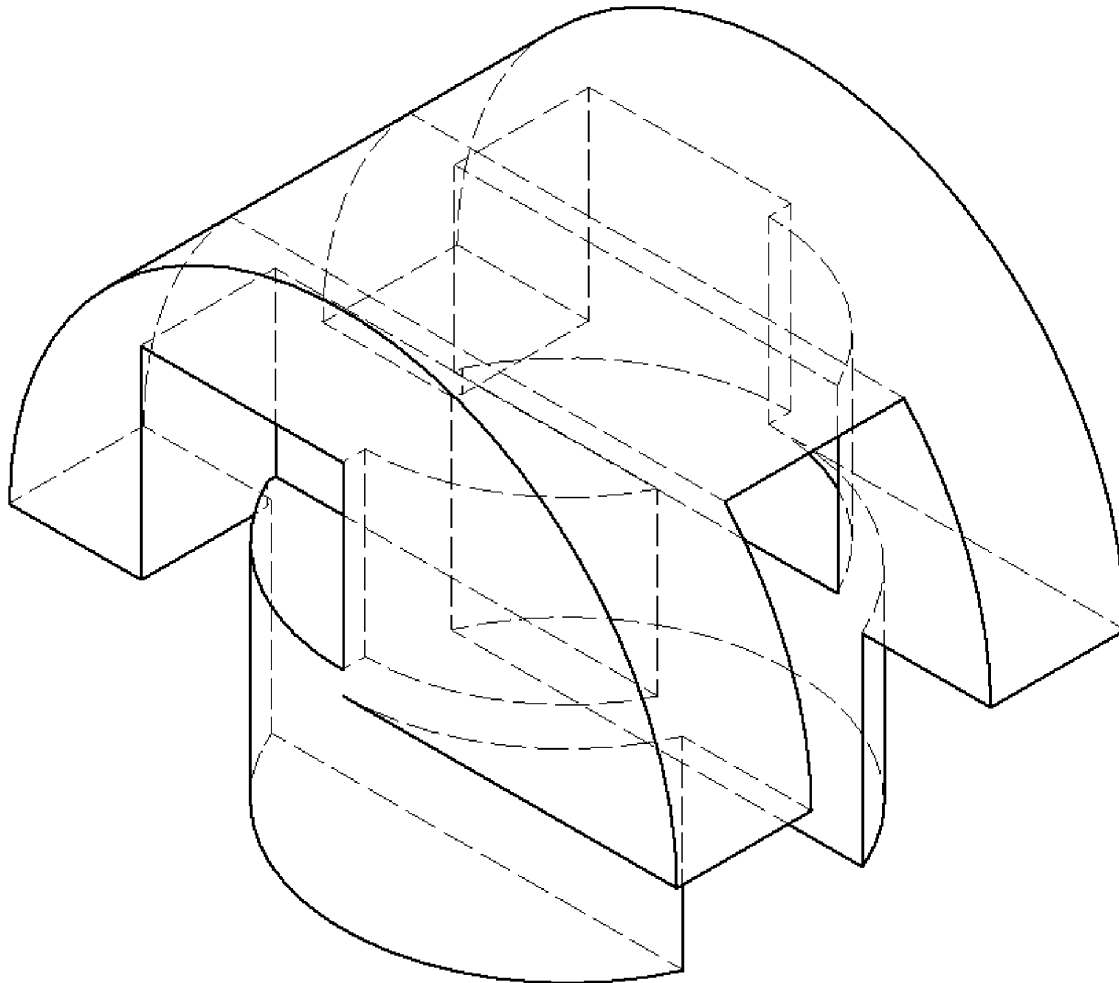
1) Conteste breve y concisamente a una de las dos preguntas siguientes:

- 1.A) Transformaciones homogéneas. Homotecia.
- 1.B) Los sistemas de representación. Ejemplos.

**(Valor, 3 puntos)**

2) Dada la pieza representada en la figura dibujar, a lápiz y a la escala más apropiada al papel disponible, las seis vistas de la misma en sistema diédrico europeo. No es necesario tener en cuenta el coeficiente corrector 0.816.

**(Valor, 7 puntos)**



Escala 1:1

 03100185		Dibujo Técnico II (F.G.)	
		PRUEBA DE ACCESO A LA UNIVERSIDAD	
Septiembre - 2015	Duración: 90min.		MODELO 15
			Hoja: 2 de 2

**DIB-15**

**OPCIÓN B:**

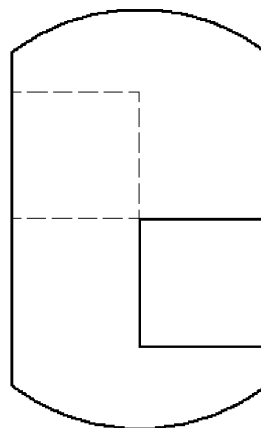
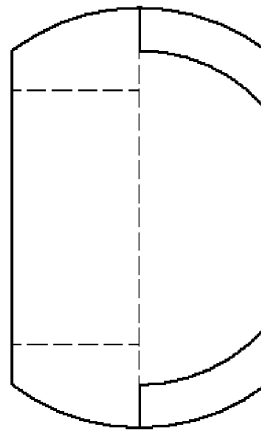
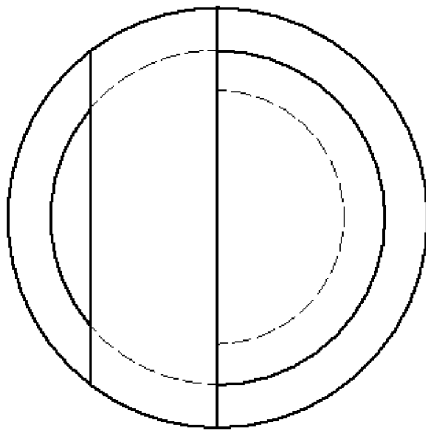
1) Conteste breve y concisamente a una de las dos preguntas siguientes:

- 1.A) Sistema axonométrico. Ejemplos.
- 1.B) Concepto de potencia: eje y centro radical.

**(Valor, 3 puntos)**

2) Dada la pieza representada en la figura en sistema diédrico europeo, dibujar, a lápiz y a la escala más apropiada al papel disponible, la perspectiva axonométrica isométrica de la misma. No es necesario tener en cuenta el coeficiente corrector 0.816.

**(Valor, 7 puntos)**



Escala 1:2

 03100446		Dibujo Técnico II (F.E.)	
		PRUEBA DE ACCESO A LA UNIVERSIDAD	
	Septiembre - 2015	Duración: 90min.	MODELO 16
			Hoja: 1 de 2

**DIB-16**

**Elija solamente una de las dos opciones**

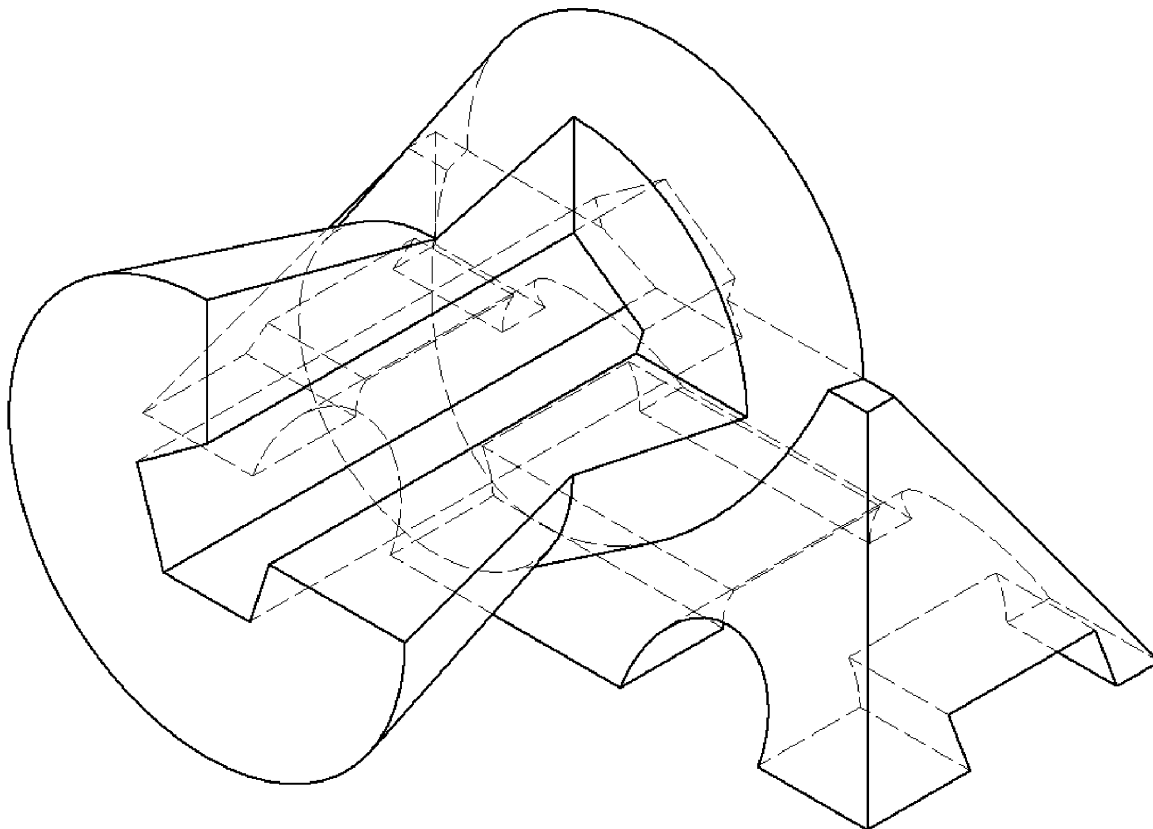
**OPCIÓN A:**

- 1) Conteste breve y concisamente a una de las dos preguntas siguientes:
- 1.A) Perspectiva cónica. Ejemplos.
  - 1.B) Concepto de potencia: eje y centro radical.



**(Valor, 3 puntos)**

- 2) Dada la pieza representada en la figura dibujar, a lápiz y a la escala más apropiada al papel disponible, las seis vistas de la misma en sistema diédrico europeo. No es necesario tener en cuenta el coeficiente corrector 0.816.

**(Valor, 7 puntos)**



Escala 1:1

 03100446		Dibujo Técnico II (F.E.)	
		PRUEBA DE ACCESO A LA UNIVERSIDAD	
	Septiembre - 2015	Duración: 90min.	MODELO 16
			Hoja: 2 de 2

**DIB-16**

**OPCIÓN B:**

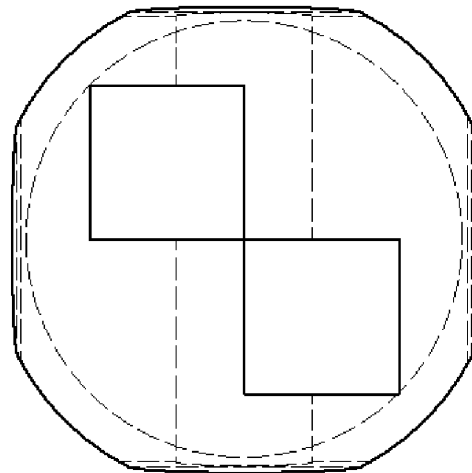
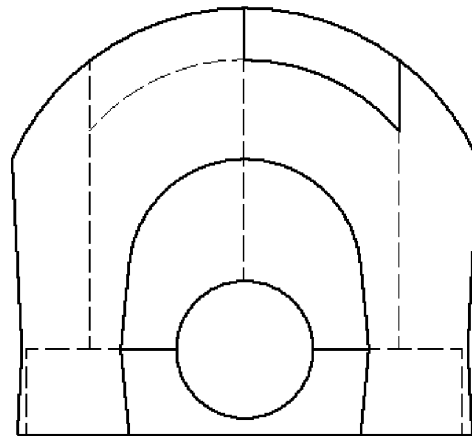
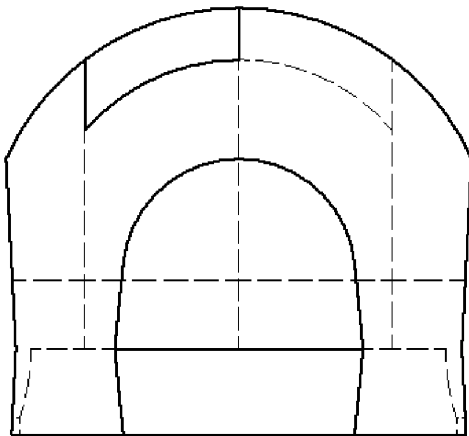
1) Conteste breve y concisamente a una de las dos preguntas siguientes:

- 1.A) Perspectiva axonométrica. Ejemplos prácticos.
- 1.B) Escalas normalizadas. Ejemplos de utilización.

**(Valor, 3 puntos)**

2) Dada la pieza representada en la figura en sistema diédrico europeo, dibujar, a lápiz y a la escala más apropiada al papel disponible, la perspectiva axonométrica isométrica de la misma. No es necesario tener en cuenta el coeficiente corrector 0.816.

**(Valor, 7 puntos)**



Escala 1:2



 03100185		Dibujo Técnico II (F.G.)	
		PRUEBA DE ACCESO A LA UNIVERSIDAD	
	Septiembre - 2015	Duración: 90min.	MODELO 17
			Hoja: 1 de 2

**DIB-17**

**Elija solamente una de las dos opciones**

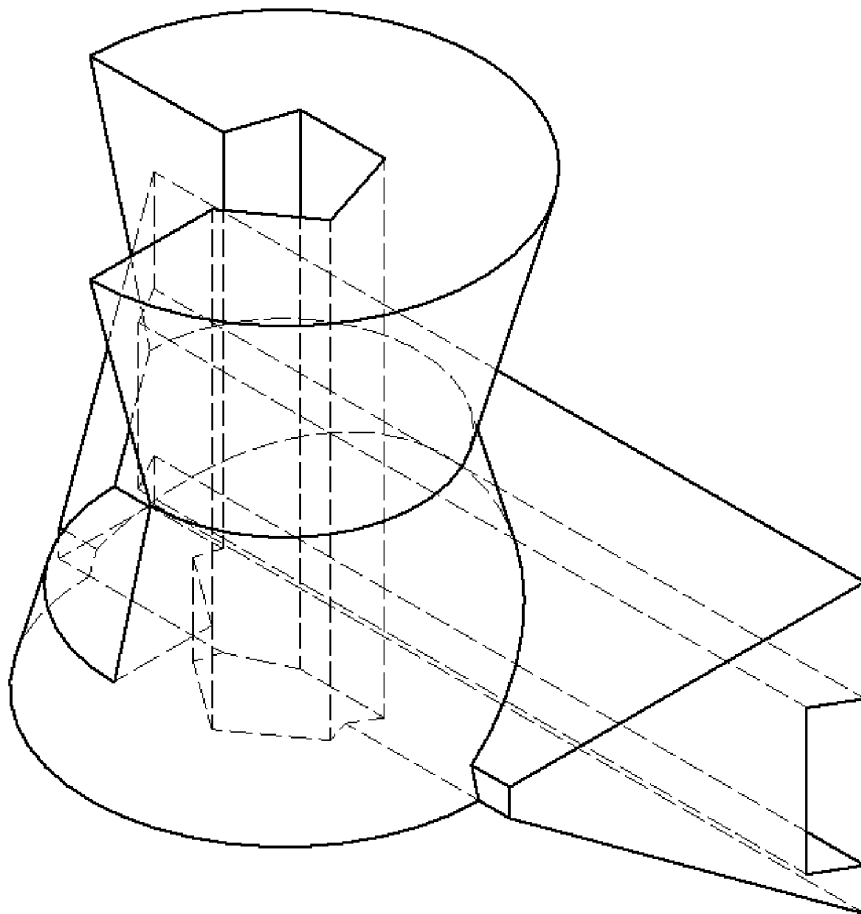
**OPCIÓN A:**

- 1) Conteste breve y concisamente a una de las dos preguntas siguientes:
- 1.A) Transformaciones isométricas, isomórficas y anamórficas. Ejemplos.
  - 1.B) Variantes proyectivas: afinidad y homología. Aplicaciones gráficas.

(Valor, 3 puntos)

- 2) Dada la pieza representada en la figura dibujar, a lápiz y a la escala más apropiada al papel disponible, las seis vistas de la misma en sistema diédrico europeo. No es necesario tener en cuenta el coeficiente corrector 0.816.

**(Valor, 7 puntos)**



Escala 1:1

 03100185		Dibujo Técnico II (F.G.)	
		PRUEBA DE ACCESO A LA UNIVERSIDAD	
Septiembre - 2015	Duración: 90min.		MODELO 17
			Hoja: 2 de 2

**DIB-17**

**OPCIÓN B:**

1) Conteste breve y concisamente a una de las dos preguntas siguientes:

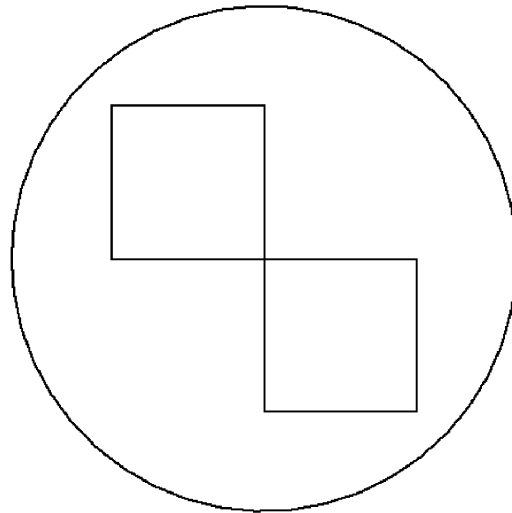
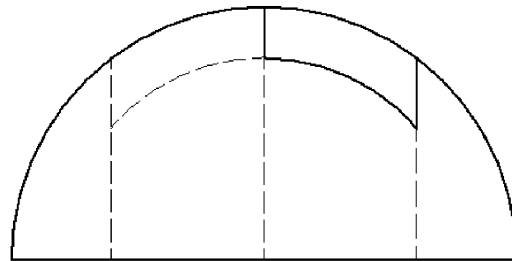
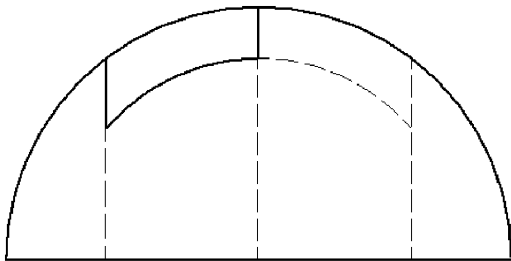
1.A) Perspectiva axonométrica ortogonal. Ejemplo práctico.

1.B) Generación de una parábola. Ejemplo.

**(Valor, 3 puntos)**

2) Dada la pieza representada en la figura en sistema diédrico europeo, dibujar, a lápiz y a la escala más apropiada al papel disponible, la perspectiva axonométrica isométrica de la misma. No es necesario tener en cuenta el coeficiente corrector 0.816.

**(Valor, 7 puntos)**



Escala 1:2

 03100446		Dibujo Técnico II (F.E.)	
		PRUEBA DE ACCESO A LA UNIVERSIDAD	
Septiembre - 2015	Duración: 90min.		MODELO 18
			Hoja: 1 de 2

**DIB-18**

**Elija solamente una de las dos opciones**

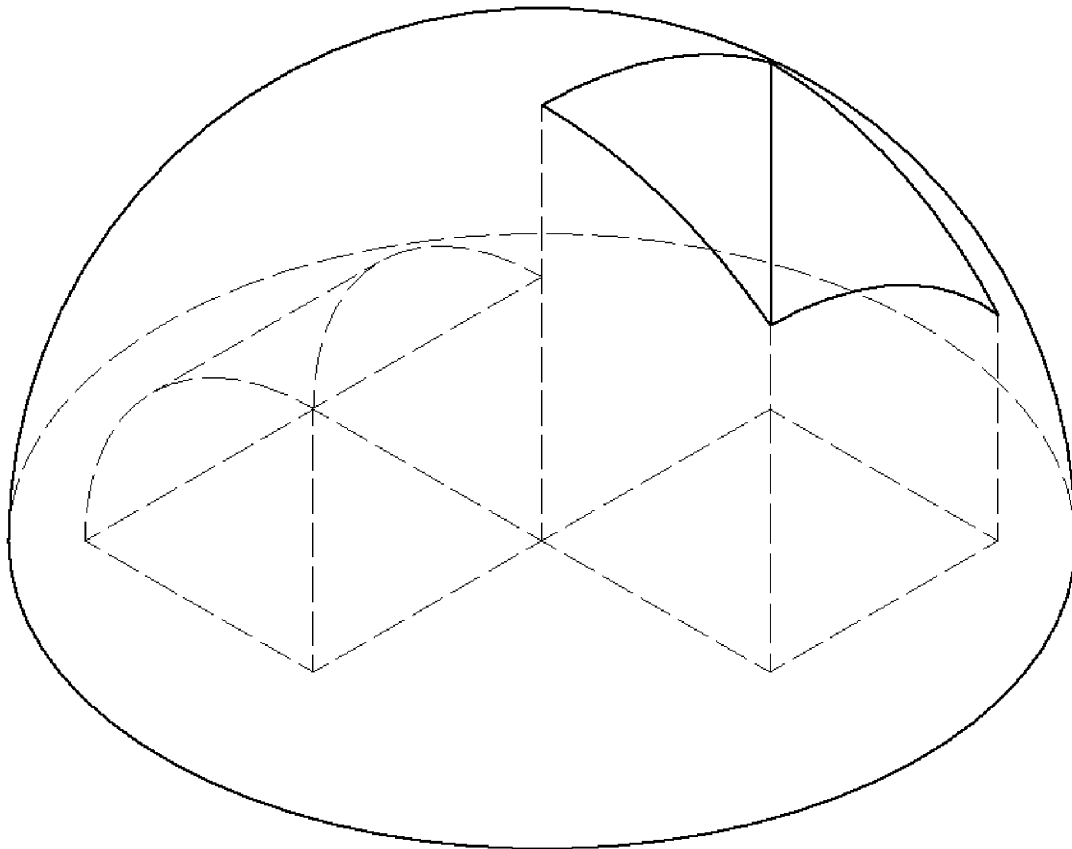
**OPCIÓN A:**

- 1) Conteste breve y concisamente a una de las dos preguntas siguientes:
- 1.A) Concepto de escala. Ejemplos.
  - 1.B) Sistema cónico: perspectiva central y oblicua. Ejemplos.

(Valor, 3 puntos)

- 2) Dada la pieza representada en la figura dibujar, a lápiz y a la escala más apropiada al papel disponible, las seis vistas de la misma en sistema diédrico europeo. No es necesario tener en cuenta el coeficiente corrector 0.816.

**(Valor, 7 puntos)**



Escala 1:1

 03100446		Dibujo Técnico II (F.E.)	
		PRUEBA DE ACCESO A LA UNIVERSIDAD	
Septiembre - 2015	Duración: 90min.		MODELO 18
			Hoja: 2 de 2

**DIB-18**

**OPCIÓN B:**

1) Conteste breve y concisamente a una de las dos preguntas siguientes:

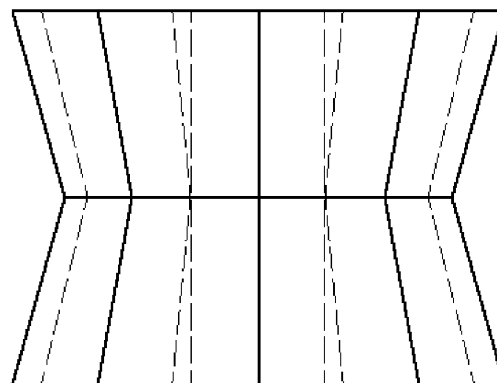
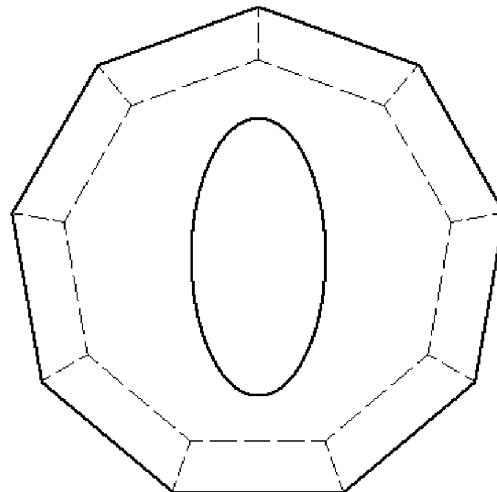
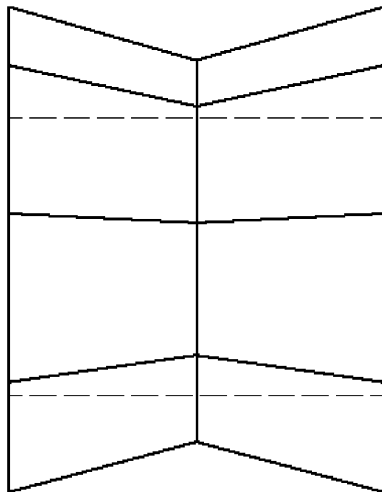
1.A) Transformaciones homogéneas. Homotecia.

1.B) Cualidades de la elipse.

**(Valor, 3 puntos)**

2) Dada la pieza representada en la figura en sistema diédrico europeo, dibujar, a lápiz y a la escala más apropiada al papel disponible, la perspectiva axonométrica isométrica de la misma. No es necesario tener en cuenta el coeficiente corrector 0.816.

**(Valor, 7 puntos)**



Escala 1:2

 03100185		Dibujo Técnico II (F.G.)	
		PRUEBA DE ACCESO A LA UNIVERSIDAD	
	Septiembre - 2015	Duración: 90min.	MODELO 19
			Hoja: 1 de 2

**DIB-19**

**Elija solamente una de las dos opciones**

**OPCIÓN A:**

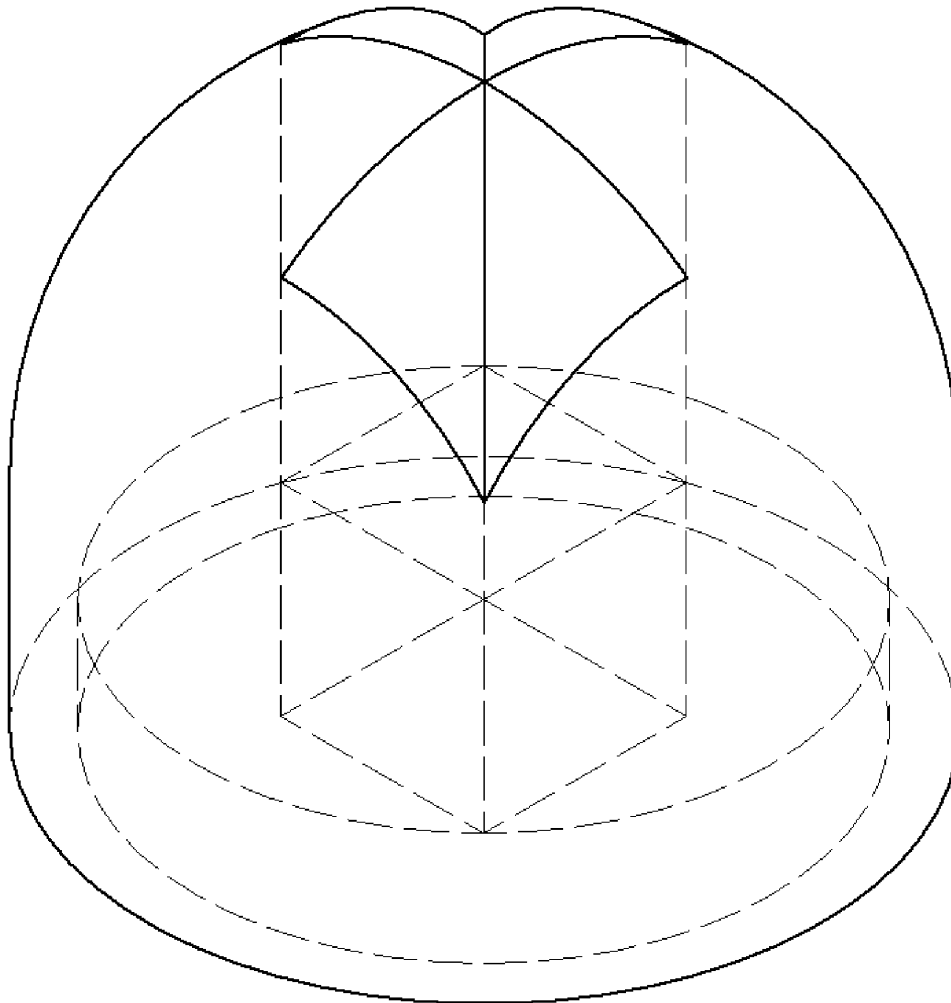
1) Conteste breve y concisamente a una de las dos preguntas siguientes:

- 1.A) Cualidades de la parábola.
- 1.B) Los sistemas de representación. Ejemplos.

**(Valor, 3 puntos)**

2) Dada la pieza representada en la figura dibujar, a lápiz y a la escala más apropiada al papel disponible, las seis vistas de la misma en sistema diédrico europeo. No es necesario tener en cuenta el coeficiente corrector 0.816.

**(Valor, 7 puntos)**



Escala 1:1

 03100185		Dibujo Técnico II (F.G.)	
		PRUEBA DE ACCESO A LA UNIVERSIDAD	
Septiembre - 2015	Duración: 90min.		MODELO 19
			Hoja: 2 de 2

**DIB-19**

**OPCIÓN B:**

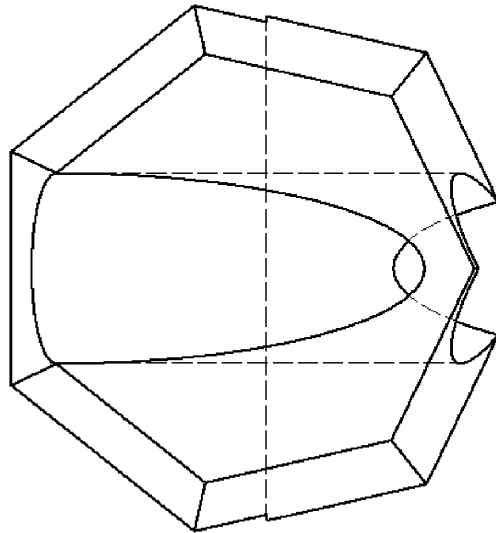
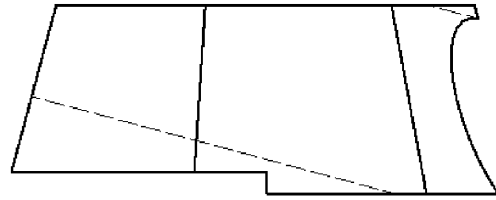
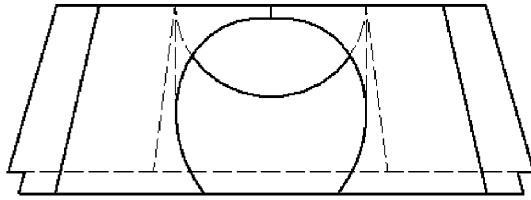
1) Conteste breve y concisamente a una de las dos preguntas siguientes:

- 1.A) Fundamentos de la perspectiva cónica. Ejemplo práctico.
- 1.B) Variantes proyectivas: afinidad y homología. Aplicaciones gráficas.

**(Valor, 3 puntos)**

2) Dada la pieza representada en la figura en sistema diédrico europeo, dibujar, a lápiz y a la escala más apropiada al papel disponible, la perspectiva axonométrica isométrica de la misma. No es necesario tener en cuenta el coeficiente corrector 0.816.

**(Valor, 7 puntos)**



Escala 1:2

 03100446		Dibujo Técnico II (F.E.)	
		PRUEBA DE ACCESO A LA UNIVERSIDAD	
	Septiembre - 2015	Duración: 90min.	MODELO 20
			Hoja: 1 de 2

**DIB-20**

**Elija solamente una de las dos opciones**

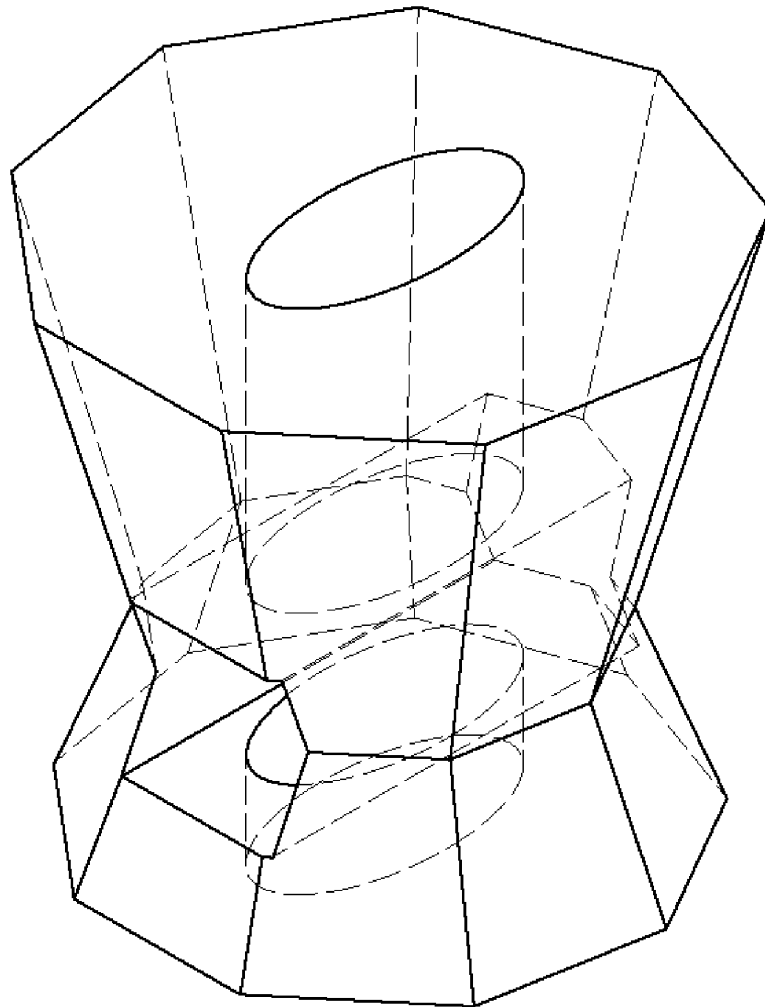
**OPCIÓN A:**

- 1) Conteste breve y concisamente a una de las dos preguntas siguientes:  
1.A) Transformaciones isométricas, isomórficas y anamórficas. Ejemplos.  
1.B) Concepto de inversión.

**(Valor, 3 puntos)**

- 2) Dada la pieza representada en la figura dibujar, a lápiz y a la escala más apropiada al papel disponible, las seis vistas de la misma en sistema diédrico europeo. No es necesario tener en cuenta el coeficiente corrector 0.816.

**(Valor, 7 puntos)**



Escala 1:1

 03100446		Dibujo Técnico II (F.E.)	
		PRUEBA DE ACCESO A LA UNIVERSIDAD	
Septiembre - 2015	Duración: 90min.		MODELO 20
			Hoja: 2 de 2

**DIB-20**

**OPCIÓN B:**

1) Conteste breve y concisamente a una de las dos preguntas siguientes:

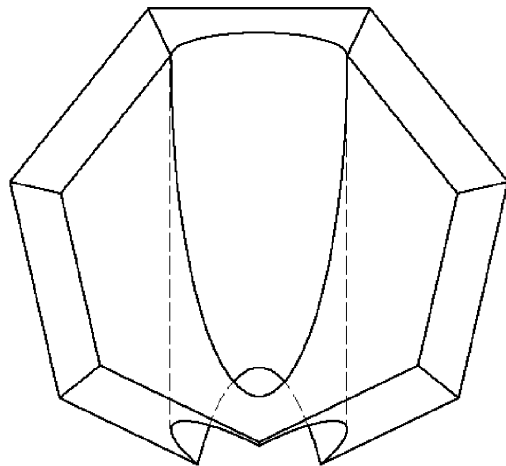
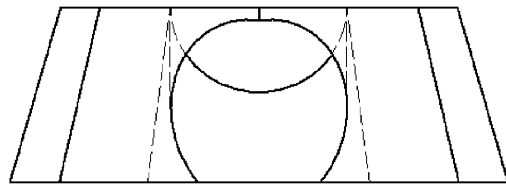
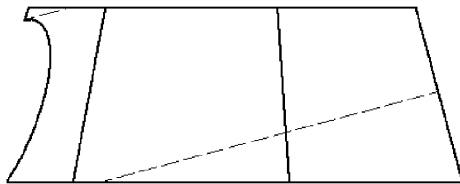
1.A) Perspectiva axonométrica ortogonal. Ejemplo práctico.

1.B) Generación de una parábola. Ejemplo.

**(Valor, 3 puntos)**

2) Dada la pieza representada en la figura en sistema diédrico europeo, dibujar, a lápiz y a la escala más apropiada al papel disponible, la perspectiva axonométrica isométrica de la misma. No es necesario tener en cuenta el coeficiente corrector 0.816.

**(Valor, 7 puntos)**



Escala 1:2